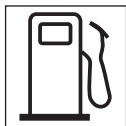


B 26 J
 B 26 JA
 B 26 JD
 B 26 JDA
 B 26 D
 B 26 DA
 B 32
 B 32 D
 B 32 DH
 B 42
 B 42 D
 B 42 DH
 B 52
 B 52 D
 B 52 DH
 B 52 F



- IT** **Decespugliatore a motore portatile manualmente**
 MANUALE DI ISTRUZIONI
 ATTENZIONE: prima di usare la macchina, leggere attentamente il presente libretto.
- BG** **Преносим ръчен моторен хросторез**
 УПЪТВАНЕ ЗА УПОТРЕБА
 ВНИМАНИЕ: преди да използвате машината прочетете внимателно настоящата книжка.
- BS** **Ručna motorna trimer kosilica**
 UPUTSTVO ZA UPOTREBU
 PAŽNJA: prije nego što koristite ovu mašinu, pažljivo pročitajte priručnik s uputama.
- CS** **Ručně přenosný motorový křovinořez**
 NÁVOD K POUŽITÍ
 UPOZORNĚNÍ: před použitím stroje si pozorně přečtěte tento návod k použití.
- DA** **Bærbar, håndholdt motordreven buskrydder**
 BRUGSANVISNING
 ADVARSEL: læs instruktionsbogen omhyggeligt igennem, før du tager denne maskine i brug.
- DE** **Motorbetriebener Freischneider**
 GEBRAUCHSANWEISUNG
 ACHTUNG: vor Inbetriebnahme des Geräts die Gebrauchsanleitung aufmerksam lesen.
- EL** **Φορητό χειροκατευθυνόμενο θαμνοκοπτικό βενζίνης**
 ΟΔΗΓΙΕΣ ΧΡΗΣΗΣ
 ΠΡΟΣΟΧΗ: πριν χρησιμοποιήσετε το μηχάνημα, διαβάστε προσεκτικά το παρόν εγχειρίδιο.
- EN** **Portable hand-held powered brush-cutter**
 OPERATOR'S MANUAL
 WARNING: read thoroughly the instruction booklet before using the machine.
- ES** **Desbrozadora de motor portátil manualmente**
 MANUAL DE INSTRUCCIONES
 ATENCIÓN: antes de utilizar la máquina, leer atentamente el presente manual.
- ET** **Käes kantav mootoriga võsalõikur**
 KASUTUSJUHE
 TÄHELEPANU: enne masina kasutamist lugeda tähelepanelikult antud kasutusjuhendit.
- FI** **Käsin kannateltava moottorikäyttöinen raivaussaha**
 KÄYTTÖOHJEET
 VAROITUS: lue käyttöopas huolellisesti ennen koneen käyttöä.
- FR** **Débroussailluse portative à moteur**
 MANUEL D'UTILISATION
 ATTENTION: lire attentivement le manuel avant d'utiliser cette machine.
- HR** **Prijenosni motorni ručno upravljani čistač šikare**
 PRIRUČNIK ZA UPORABO
 POZOR: prije uporabe stroja, pažljivo pročitajte ovaj priručnik.
- HU** **Hordozható motoros kézi bozótirtó**
 HASZNÁLATI UTASÍTÁS
 FIGYELEM! a gép használatá előtt olvassa el figyelmesen a jelen kézikönyvet.
- LT** **Nešiojama rankinė motorinė krūmaplovė**
 NAUDOJIMO INSTRUKCIJOS
 DĖMESIO: prieš naudojant įrenginį, atidžiai perskaityti šį naudotojo vadovą.
- LV** **Ar piedziņu aprīkotais rokturamais portatīvs krūmgriezis**
 LIETOŠANĀS INSTRUKCIJA
 UZMANĪBU: pirms aparāta lietošanai rūpīgi izlasiet doto instrukciju.
- MK** **Потнаструвач за грмушки**
 УПАТСТВА ЗА УПОТРЕБА
 ВНИМАНИЕ: прочитајте го внимателно ова упатство пред да ја користите машината.
- NL** **Met de hand draagbare bosmaaier met motor**
 GEBRUIKERSHANDLEIDING
 LET OP: vooraleer de machine te gebruiken, dient men deze handleiding aandachtig te lezen.
- NO** **Bærbar, håndholdt motordrevet ryddesag**
 INSTRUKSJONSBOK
 ADVARSEL: les denne bruksanvisningen nøye før du bruker maskinen.
- PL** **Kosa spalinowa**
 INSTRUKCJE OBSŁUGI
 OSTRZEŻENIE: przed użyciem maszyny, należy uważnie przeczytać niniejszą instrukcję.

PT **Roçadora manual motorizada**
MANUAL DE INSTRUÇÕES

ATENÇÃO: antes de usar a máquina, leia atentamente o presente manual.

RO **Maşină de tăiat arboret cu motor portabil manual**
MANUAL DE INSTRUCȚIUNI

ATENȚIE: înainte de a utiliza maşina, citiți cu atenție manualul de față.

RU **Портативный моторизованный кусторез**
РУКОВОДСТВО ПО ЭКСПЛУАТАЦИИ

ВНИМАНИЕ: прежде чем пользоваться оборудованием, внимательно прочтите это руководство по эксплуатации.

SK **Ručne prenosný motorový krovinorez**
NÁVOD NA POUŽITIE

UPOZORNENIE: pred použitím stroja si pozorne prečítajte tento návod.

SL **Prenosna motorna kosa**
PRIROČNIK ZA UPORABO

POZOR: preden uporabite stroj, pazljivo preberite priročnik z navodili.

SR **Ručna motorna trimer kosačica**
PRIRUČNIK SA UPUTSTVIMA

PAŽNJA: pre korišćenja mašine pažljivo pročitati ovaj priručnik.

SV **Motordriven bärbar manuell röjsåg**
BRUKSANVISNING

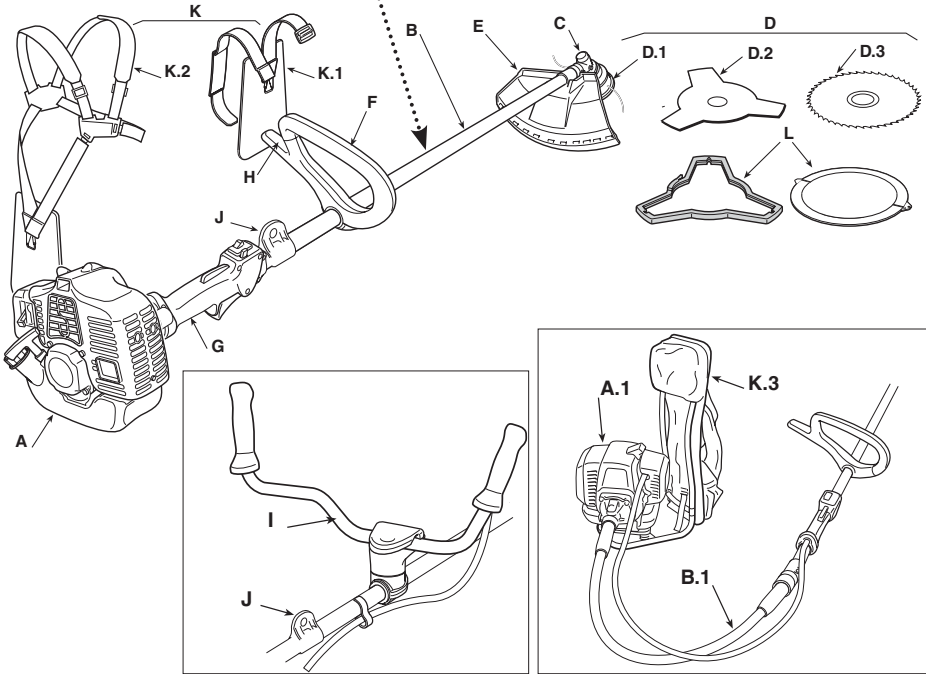
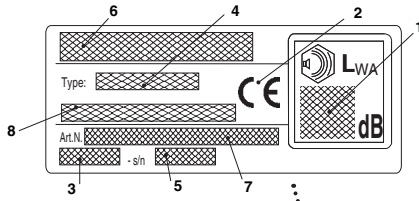
WARNING: läs igenom hela detta häfte innan du använder maskinen.

TR **Elde taşınabilir motorlu çalı biçme makinesi**
KULLANIM KILAVUZU

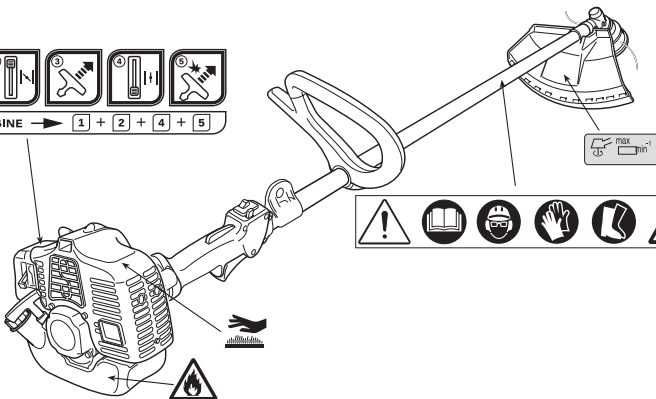
DIKKAT: makineyi kullanmadan önce talimatlar içeren kilavuzu dikkatle okuyun.

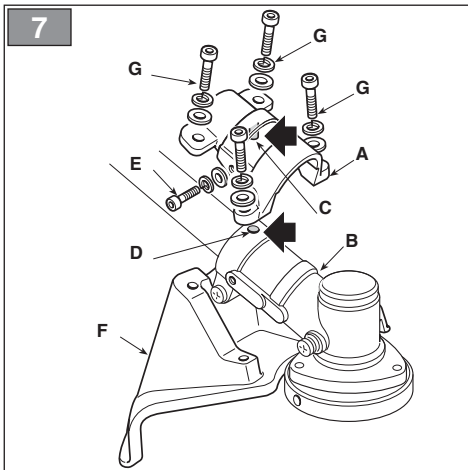
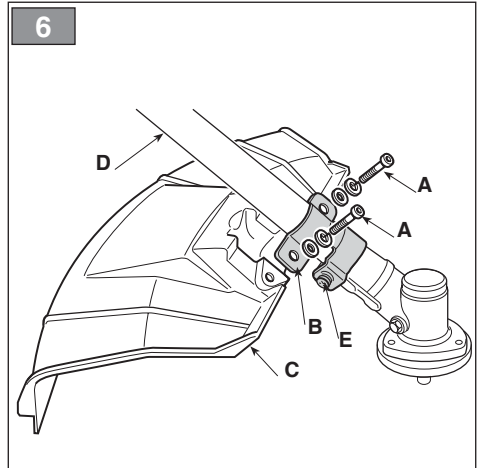
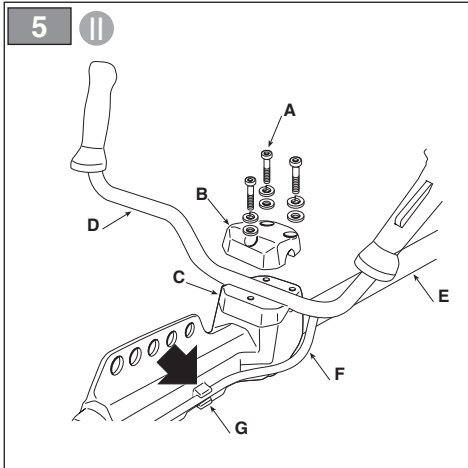
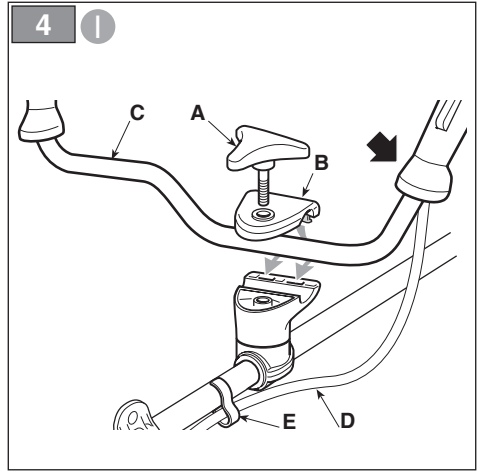
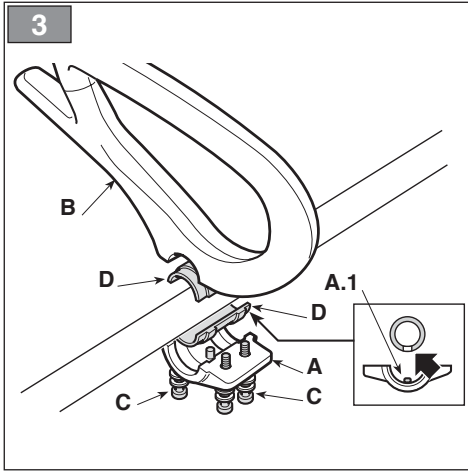
ITALIANO - Istruzioni Originali	IT
БЪЛГАРСКИ - Превод на оригиналните инструкции	BG
BOSANSKI - Prijevod originalnih uputa	BS
ČESKY - Překlad původního návodu k používání	CS
DANSK - Oversættelse af den originale brugsanvisning	DA
DEUTSCH - Übersetzung der Originalbetriebsanleitung	DE
ΕΛΛΗΝΙΚΑ - Μετάφραση του πρωτοτύπου των οδηγιών χρήσης	EL
ENGLISH - Translation of the original instruction	EN
ESPAÑOL - Traducción del Manual Original	ES
EESTI - Algupärase kasutusjuhendi tõlge	ET
SUOMI - Alkuperäisten ohjeiden käännös	FI
FRANÇAIS - Traduction de la notice originale	FR
HRVATSKI - Prijevod originalnih uputa	HR
MAGYAR - Eredeti használati utasítás fordítása	HU
LIETUVIŠKAI - Originalių instrukcijų vertimas	LT
LATVIEŠU - Instrukciju tulkojums no oriģinālvalodas	LV
МАКЕДОНСКИ -Превод на оригиналните упатства	MK
NEDERLANDS - Vertaling van de oorspronkelijke gebruiksaanwijzing	NL
NORSK - Oversettelse av original bruksanvisning	NO
POLSKI - Tłumaczenie instrukcji oryginalnej	PL
PORTUGUÊS - Tradução do manual original	PT
ROMÂN - Traducerea manualului fabricantului	RO
РУССКИЙ - Перевод оригинальных инструкций	RU
SLOVENŠČINA - Prevod izvirnih navodil	SL
SLOVENSKY - Preklad pôvodného návodu na použitie	SK
SRPSKI - Prevod originalnih uputstva	SR
SVENSKA - Översättning av bruksanvisning i original	SV
TÜRKÇE - Orijinal Talimatların Tercümesi	TR

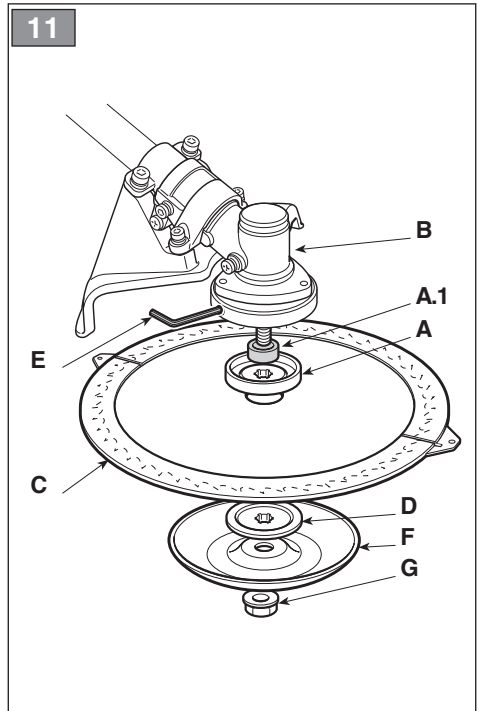
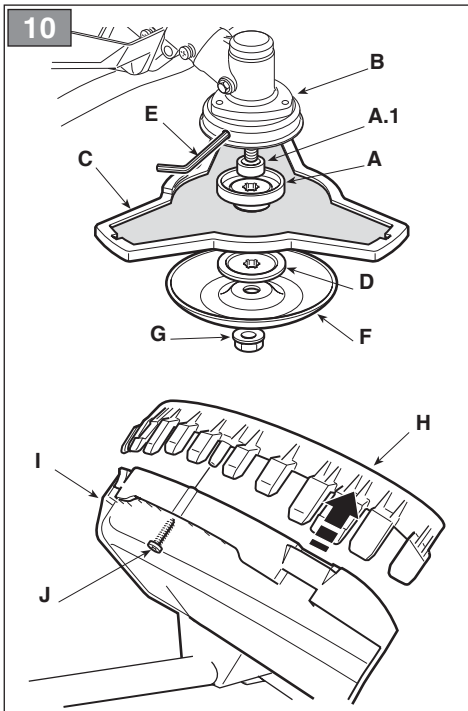
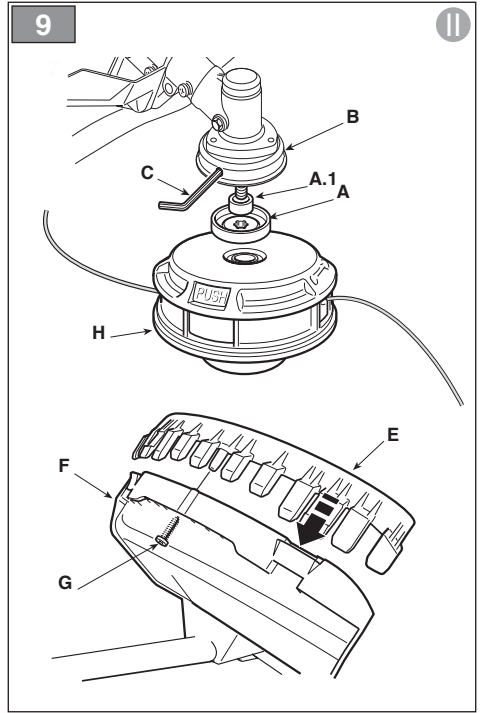
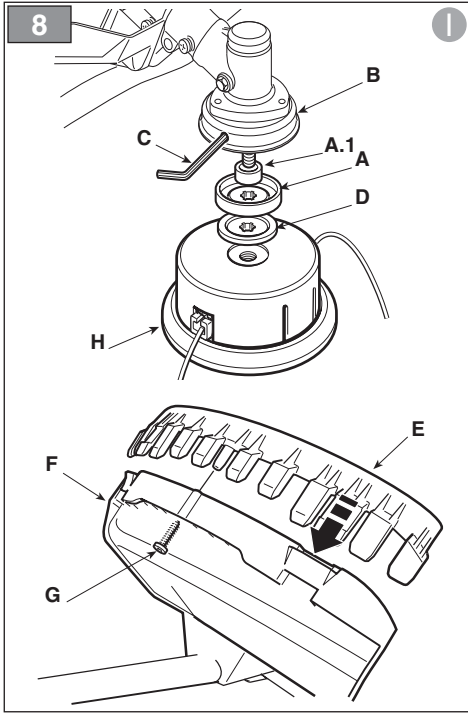
1



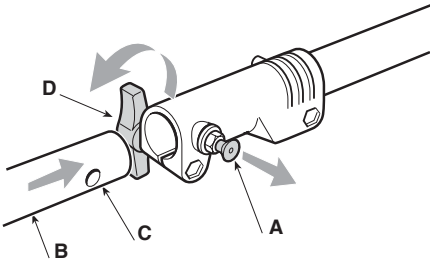
2



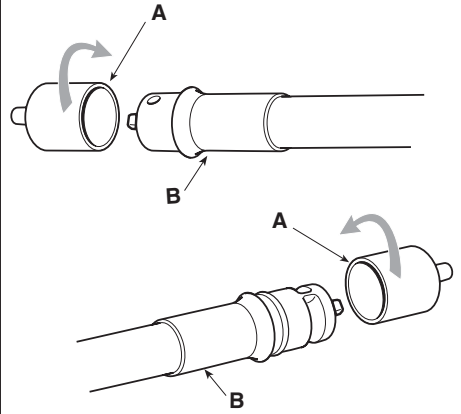




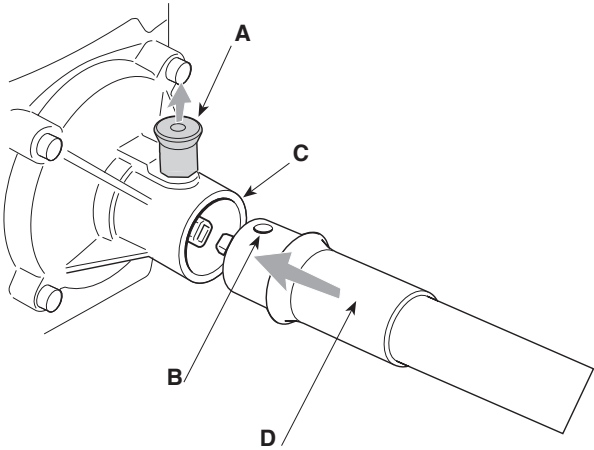
12



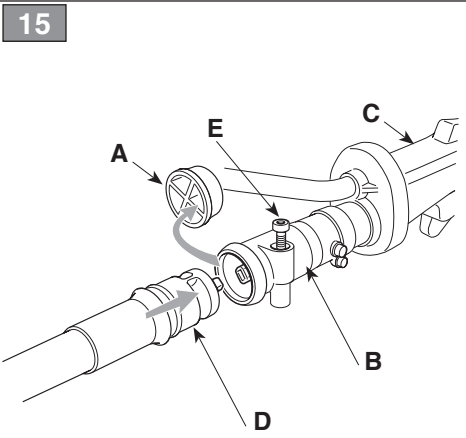
13



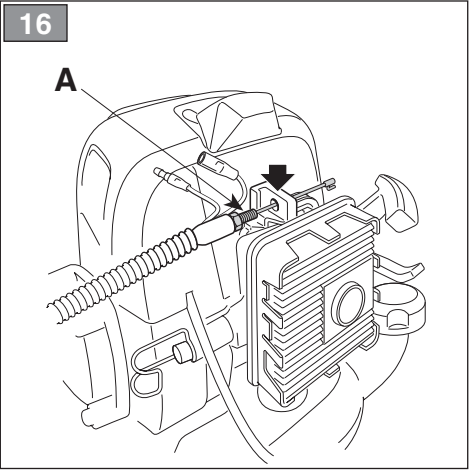
14



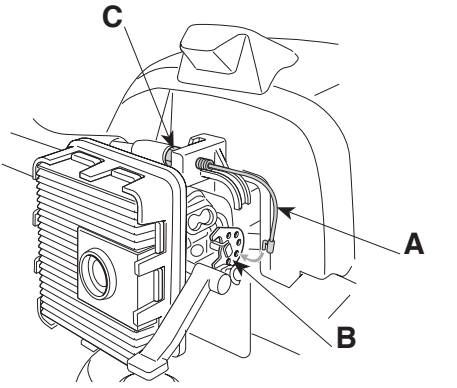
15



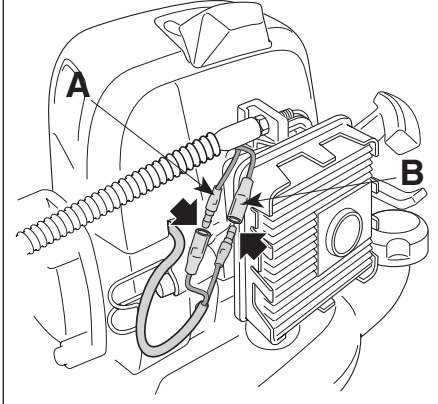
16



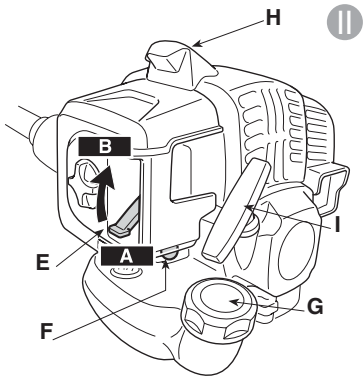
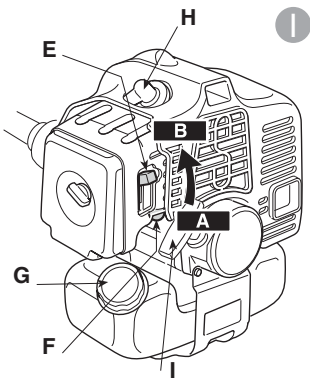
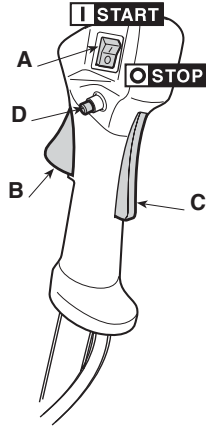
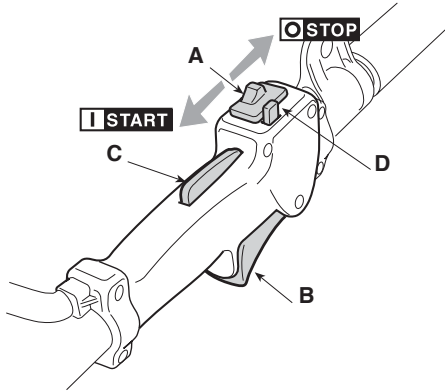
17



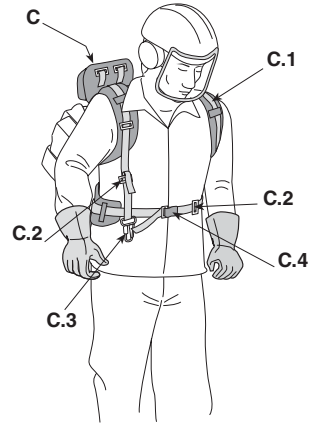
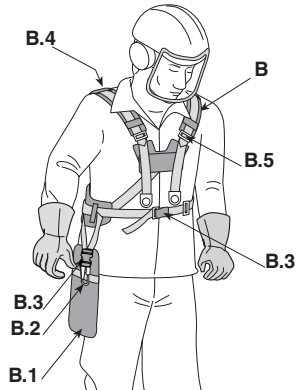
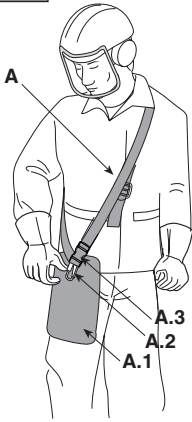
18



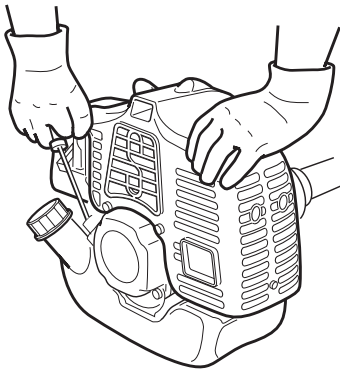
18



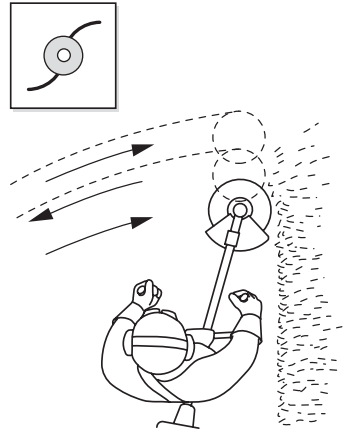
19



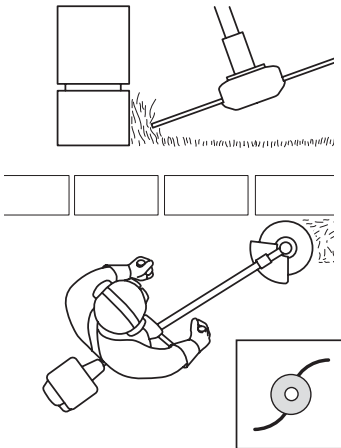
20



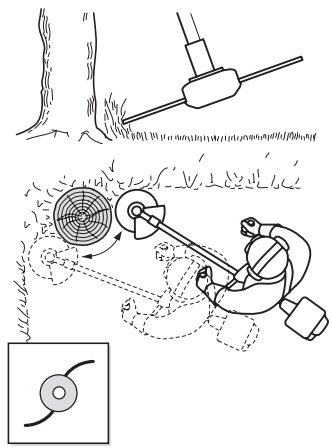
21



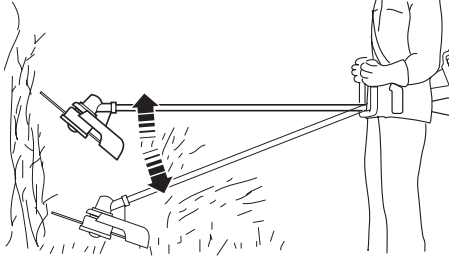
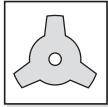
22



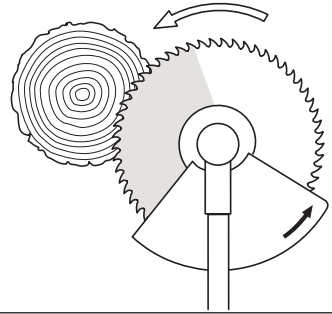
23



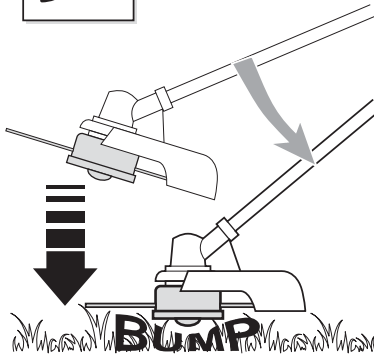
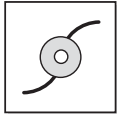
24



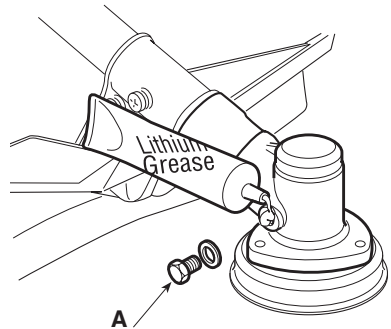
25



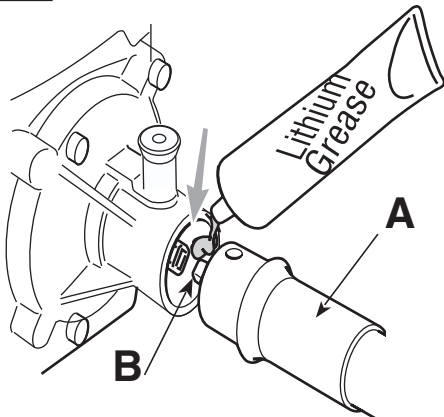
26



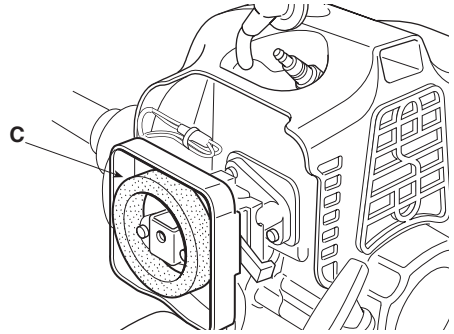
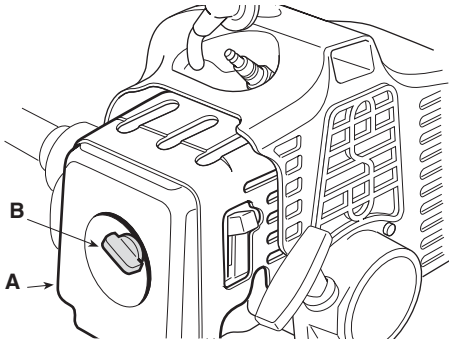
27



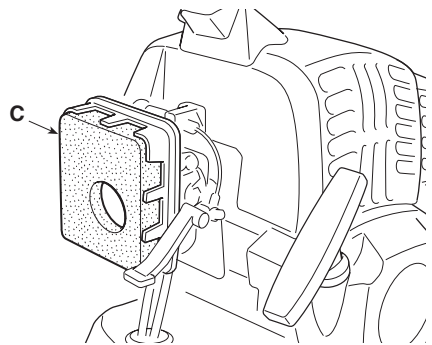
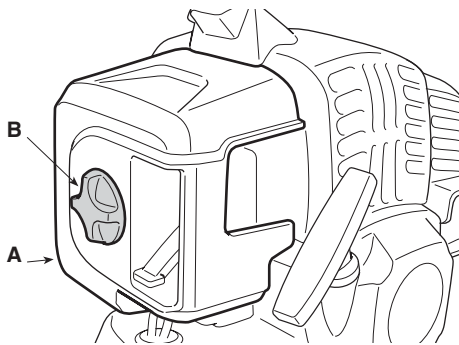
28



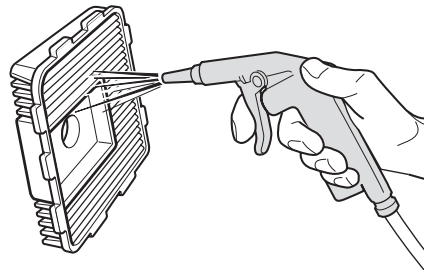
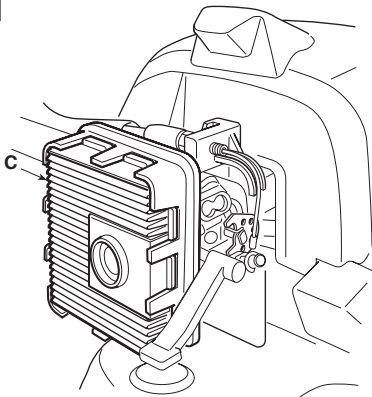
29



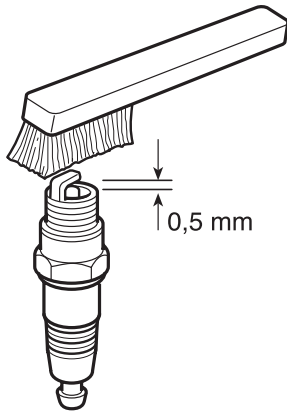
30



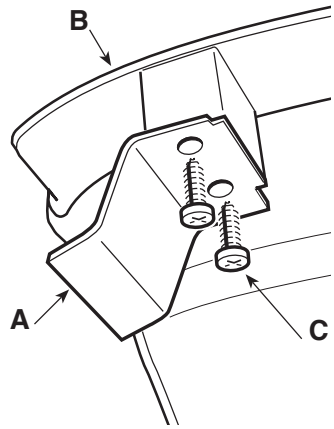
31



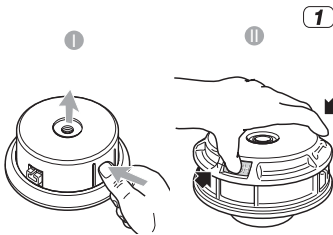
32



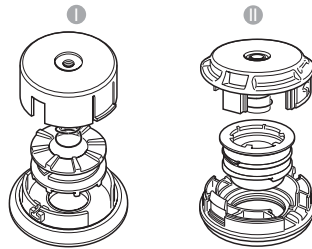
33



34

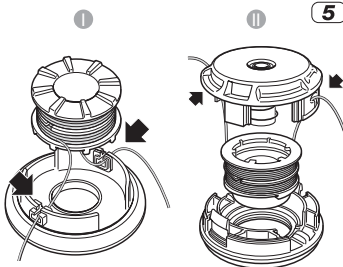
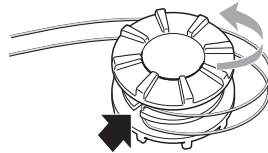
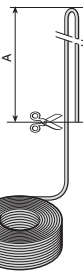


1 2



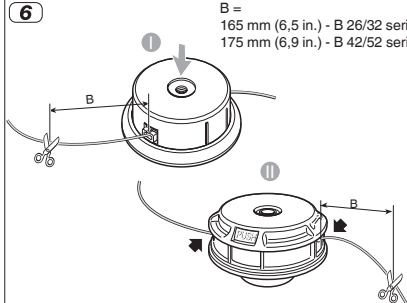
A =
2 x 2,0 m (79 in.) - B 26/32 series
2 x 1,5 m (60 in.) - B 42/52 series







3 4















5 6







B =
165 mm (6,5 in.) - B 26/32 series
175 mm (6,9 in.) - B 42/52 series















[1]	DATI TECNICI		B 26 J	B 26 JD	B 26 D
[2]	Motore		[3] 2 tempi raffreddamento ad aria		
[4]	Cilindrata	cm ³	25,4	25,4	25,4
[5]	Potenza	kW	0,7	0,7	0,7
[6]	Velocità di rotazione del motore a vuoto	min ⁻¹	3000 ±300	3000 ±300	3000 ±300
[7]	Velocità massima di rotazione del motore (testina porta filo)	min ⁻¹	8600	8600	8600
[8]	Velocità massima di rotazione del motore (lama a 3 punte)	min ⁻¹	11000	11000	11000
[9]	Velocità massima di rotazione dell'utensile (testina porta filo)	min ⁻¹	6300	6300	6300
[10]	Velocità massima di rotazione dell'utensile (lama a 3 punte)	min ⁻¹	8100	8100	8100
[11]	Capacità serbatoio carburante	l	0,65	0,65	0,65
[12]	Miscela (Benzina : Olio 2 tempi)		40:1 = 2,5%	40:1 = 2,5%	40:1 = 2,5%
[13]	Candela		L8RTF / NHSP L8RTC / TORCH	L8RTF / NHSP L8RTC / TORCH	L8RTF / NHSP L8RTC / TORCH
[14]	Larghezza di taglio (testina porta filo)	cm	43	43	43
[15]	Larghezza di taglio (lama a 3 punte)	cm	25,5	25,5	25,5
[16]	Larghezza di taglio (lama a sega)	cm	-	-	-
[17]	Attacco testina porta filo		M10 x 1,25 sx F	M10 x 1,25 sx F	M10 x 1,25 sx F
[18]	Diametro filo testina (max)	mm	2,4	2,4	2,4
[19]	Codice dispositivo di taglio		18801124/0 ("I")	18801124/0 ("I")	18801124/0 ("I")
[19]	Codice dispositivo di taglio		18801125/0	18801125/0	18801125/0
[20]	Codice dispositivo di taglio (24 denti)		-	-	-
[21]	Codice dispositivo di taglio (60 denti)		-	-	-
[22]	Codice protezione (testina porta filo, lama a 3 punte)		18803198/0	18803198/0	18803198/0
[23]	Codice protezione (lama a sega)		-	-	-
[24]	Peso	kg	6,3	6,8	6,6
[25]	Dimensioni				
[26]	Lunghezza	cm	190	190	190
[27]	Larghezza	cm	41	70	70
[28]	Altezza	cm	30	44	44
[29]	Impugnatura anteriore, posteriore		√	-	-
[30]	Manubrio		-	√	√
[31]	Asta separabile		√	√	-
[32]	Motore portato a spalla		-	-	-
[33]	Livello di pressione sonora	dB(A)	90,1	90,1	90,1
[34]	Incertezza	dB(A)	3	3	3
[35]	Livello di potenza sonora misurato	dB(A)	107,94	107,94	107,94
[34]	Incertezza	dB(A)	2,14	2,14	2,14
[36]	Livello di potenza sonora garantito	dB(A)	110	110	110
[37]	Vibrazioni trasmesse alla mano sull'impugnatura anteriore	m/s ²	5,76	-	-
[34]	Incertezza	m/s ²	1,5	-	-
[38]	Vibrazioni trasmesse alla mano sull'impugnatura posteriore	m/s ²	7,13	-	-
[34]	Incertezza	m/s ²	1,5	-	-
[39]	Vibrazioni trasmesse alla mano sull'impugnatura destra	m/s ²	-	5,52	5,42
[34]	Incertezza	m/s ²	-	1,5	1,5
[40]	Vibrazioni trasmesse alla mano sull'impugnatura sinistra	m/s ²	-	3,48	5,83
[34]	Incertezza	m/s ²	-	1,5	1,5
[41]	OPZIONI				
[42]	Parzializzatore		√	√	√

[1]	DATI TECNICI		B 26 JA	B 26 JDA	B 26 DA
[2]	Motore		[3] 2 tempi raffreddamento ad aria		
[4]	Cilindrata	cm ³	25,4	25,4	25,4
[5]	Potenza	kW	0,7	0,7	0,7
[6]	Velocità di rotazione del motore a vuoto	min ⁻¹	3000 ±300	3000 ±300	3000 ±300
[7]	Velocità massima di rotazione del motore (testina porta filo)	min ⁻¹	8600	8600	8600
[8]	Velocità massima di rotazione del motore (lama a 3 punte)	min ⁻¹	11000	11000	11000
[9]	Velocità massima di rotazione dell'utensile (testina porta filo)	min ⁻¹	6300	6300	6300
[10]	Velocità massima di rotazione dell'utensile (lama a 3 punte)	min ⁻¹	8100	8100	8100
[11]	Capacità serbatoio carburante	l	0,65	0,65	0,65
[12]	Miscela (Benzina : Olio 2 tempi)		40:1 = 2,5%	40:1 = 2,5%	40:1 = 2,5%
[13]	Candela		L8RTF / NHSP L8RTC / TORCH	L8RTF / NHSP L8RTC / TORCH	L8RTF / NHSP L8RTC / TORCH
[14]	Larghezza di taglio (testina porta filo)	cm	43	43	43
[15]	Larghezza di taglio (lama a 3 punte)	cm	25,5	25,5	25,5
[16]	Larghezza di taglio (lama a sega)	cm	-	-	-
[17]	Attacco testina porta filo		M10 x 1,25 sx F	M10 x 1,25 sx F	M10 x 1,25 sx F
[18]	Diametro filo testina (max)	mm	2,4	2,4	2,4
[19]	Codice dispositivo di taglio		18804682/0 ("II")	18804682/0 ("II")	18804682/0 ("II")
[19]	Codice dispositivo di taglio		18801125/0	18801125/0	18801125/0
[20]	Codice dispositivo di taglio (24 denti)		-	-	-
[21]	Codice dispositivo di taglio (60 denti)		-	-	-
[22]	Codice protezione (testina porta filo, lama a 3 punte)		18803198/0	18803198/0	18803198/0
[23]	Codice protezione (lama a sega)		-	-	-
[24]	Peso	kg	6,3	6,8	6,6
[25]	Dimensioni				
[26]	Lunghezza	cm	190	190	190
[27]	Larghezza	cm	41	70	70
[28]	Altezza	cm	30	44	44
[29]	Impugnatura anteriore, posteriore		√	-	-
[30]	Manubrio		-	√	√
[31]	Asta separabile		√	√	-
[32]	Motore portato a spalla		-	-	-
[33]	Livello di pressione sonora	dB(A)	89,2	89,2	89,2
[34]	Incertezza	dB(A)	3	3	3
[35]	Livello di potenza sonora misurato	dB(A)	107,02	107,02	107,02
[34]	Incertezza	dB(A)	2,14	2,14	2,14
[36]	Livello di potenza sonora garantito	dB(A)	109	109	109
[37]	Vibrazioni trasmesse alla mano sull'impugnatura anteriore	m/s ²	5,76	-	-
[34]	Incertezza	m/s ²	1,5	-	-
[38]	Vibrazioni trasmesse alla mano sull'impugnatura posteriore	m/s ²	7,13	-	-
[34]	Incertezza	m/s ²	1,5	-	-
[39]	Vibrazioni trasmesse alla mano sull'impugnatura destra	m/s ²	-	5,52	5,42
[34]	Incertezza	m/s ²	-	1,5	1,5
[40]	Vibrazioni trasmesse alla mano sull'impugnatura sinistra	m/s ²	-	3,48	5,83
[34]	Incertezza	m/s ²	-	1,5	1,5
[41]	OPZIONI				
[42]	Parzializzatore		√	√	√

[1]	DATI TECNICI		B 32	B 32 D	B 32 DH
[2]	Motore		[3] 2 tempi raffreddamento ad aria		
[4]	Cilindrata	cm ³	32,6	32,6	32,6
[5]	Potenza	kW	0,9	0,9	0,9
[6]	Velocità di rotazione del motore a vuoto	min ⁻¹	3000 ±300	3000 ±300	3000 ±300
[7]	Velocità massima di rotazione del motore (testina porta filo)	min ⁻¹	9500	9500	9500
[8]	Velocità massima di rotazione del motore (lama a 3 punte)	min ⁻¹	11000	11000	11000
[9]	Velocità massima di rotazione dell'utensile (testina porta filo)	min ⁻¹	7000	7000	7000
[10]	Velocità massima di rotazione dell'utensile (lama a 3 punte)	min ⁻¹	8100	8100	8100
[11]	Capacità serbatoio carburante	l	0,8	0,8	0,8
[12]	Miscela (Benzina : Olio 2 tempi)		40:1 = 2,5%	40:1 = 2,5%	40:1 = 2,5%
[13]	Candela		L8RTF / NHSP L8RTC / TORCH	L8RTF / NHSP L8RTC / TORCH	L8RTF / NHSP L8RTC / TORCH
[14]	Larghezza di taglio (testina porta filo)	cm	43	43	43
[15]	Larghezza di taglio (lama a 3 punte)	cm	25,5	25,5	25,5
[16]	Larghezza di taglio (lama a sega)	cm	-	-	-
[17]	Attacco testina porta filo		M10 x 1,25 sx F	M10 x 1,25 sx F	M10 x 1,25 sx F
[18]	Diametro filo testina (max)	mm	2,4	2,4	2,4
[19]	Codice dispositivo di taglio		18801124/0 ("I") 18804546/0 ("II")	18801124/0 ("I") 18804546/0 ("II")	18801124/0 ("I") 18804546/0 ("II")
[19]	Codice dispositivo di taglio		18801125/0	18801125/0	18801125/0
[20]	Codice dispositivo di taglio (24 denti)		-	-	-
[21]	Codice dispositivo di taglio (60 denti)		-	-	-
[22]	Codice protezione (testina porta filo, lama a 3 punte)		18803198/0	18803198/0	18803198/0
[23]	Codice protezione (lama a sega)		-	-	-
[24]	Peso	kg	7,38	7,82	7,98
[25]	Dimensioni				
[26]	Lunghezza	cm	190	190	190
[27]	Larghezza	cm	41	70	70
[28]	Altezza	cm	30	50	50
[29]	Impugnatura anteriore, posteriore		√	-	-
[30]	Manubrio		-	√	√
[31]	Asta separabile		-	-	-
[32]	Motore portato a spalla		-	-	-
[33]	Livello di pressione sonora	dB(A)	98,5	98,5	98,5
[34]	Incertezza	dB(A)	3	3	3
[35]	Livello di potenza sonora misurato	dB(A)	112,6	112,6	112,6
[34]	Incertezza	dB(A)	1,7	1,7	1,7
[36]	Livello di potenza sonora garantito	dB(A)	114	114	114
[37]	Vibrazioni trasmesse alla mano sull'impugnatura anteriore	m/s ²	5,26	-	-
[34]	Incertezza	m/s ²	1,5	-	-
[38]	Vibrazioni trasmesse alla mano sull'impugnatura posteriore	m/s ²	6,60	-	-
[34]	Incertezza	m/s ²	1,5	-	-
[39]	Vibrazioni trasmesse alla mano sull'impugnatura destra	m/s ²	-	5,28	4,81
[34]	Incertezza	m/s ²	-	1,5	1,5
[40]	Vibrazioni trasmesse alla mano sull'impugnatura sinistra	m/s ²	-	6,59	5,26
[34]	Incertezza	m/s ²	-	1,5	1,5
[41]	OPZIONI				
[42]	Parzializzatore		√	√	√

[1]	DATI TECNICI		B 42	B 42 D	B 42 DH
[2]	Motore		[3] 2 tempi raffreddamento ad aria		
[4]	Cilindrata	cm ³	42,7	42,7	42,7
[5]	Potenza	kW	1,25	1,25	1,25
[6]	Velocità di rotazione del motore a vuoto	min ⁻¹	3000 ±300	3000 ±300	3000 ±300
[7]	Velocità massima di rotazione del motore (testina porta filo)	min ⁻¹	9300	9300	9300
[8]	Velocità massima di rotazione del motore (lama a 3 punte)	min ⁻¹	9500	9500	9500
[9]	Velocità massima di rotazione dell'utensile (testina porta filo)	min ⁻¹	7500	7500	7500
[10]	Velocità massima di rotazione dell'utensile (lama a 3 punte)	min ⁻¹	7700	7700	7700
[11]	Capacità serbatoio carburante	l	1,0	1,0	1,0
[12]	Miscela (Benzina : Olio 2 tempi)		40:1 = 2,5%	40:1 = 2,5%	40:1 = 2,5%
[13]	Candela		L8RTF / NHSP L8RTC / TORCH	L8RTF / NHSP L8RTC / TORCH	L8RTF / NHSP L8RTC / TORCH
[14]	Larghezza di taglio (testina porta filo)	cm	45	45	45
[15]	Larghezza di taglio (lama a 3 punte)	cm	25,5	25,5	25,5
[16]	Larghezza di taglio (lama a sega)	cm	-	22,86	22,86
[17]	Attacco testina porta filo		M10 x 1,25 sx F	M10 x 1,25 sx F	M10 x 1,25 sx F
[18]	Diametro filo testina (max)	mm	2,8	2,8	2,8
[19]	Codice dispositivo di taglio		18803940/0 ("I") 18804530/0 ("II")	18803940/0 ("I") 18804530/0 ("II")	18803940/0 ("I") 18804530/0 ("II")
[19]	Codice dispositivo di taglio		18801125/0	18801125/0	18801125/0
[20]	Codice dispositivo di taglio (24 denti)		-	18804179/0	18804179/0
[21]	Codice dispositivo di taglio (60 denti)		-	18804180/0	18804180/0
[22]	Codice protezione (testina porta filo, lama a 3 punte)		18803939/0	18803939/0	18803939/0
[23]	Codice protezione (lama a sega)		-	18804181/0	18804181/0
[24]	Peso	kg	7,76	8,20	8,36
[25]	Dimensioni				
[26]	Lunghezza	cm	190	190	190
[27]	Larghezza	cm	41	70	70
[28]	Altezza	cm	30	50	50
[29]	Impugnatura anteriore, posteriore		√	-	-
[30]	Manubrio		-	√	√
[31]	Asta separabile		-	-	-
[32]	Motore portato a spalla		-	-	-
[33]	Livello di pressione sonora	dB(A)	99,2	99,2	99,2
[34]	Incertezza	dB(A)	3	3	3
[35]	Livello di potenza sonora misurato	dB(A)	114,6	114,6	114,6
[34]	Incertezza	dB(A)	0,6	0,6	0,6
[36]	Livello di potenza sonora garantito	dB(A)	115	115	115
[37]	Vibrazioni trasmesse alla mano sull'impugnatura anteriore	m/s ²	6,58	-	-
[34]	Incertezza	m/s ²	1,5	-	-
[38]	Vibrazioni trasmesse alla mano sull'impugnatura posteriore	m/s ²	6,45	-	-
[34]	Incertezza	m/s ²	1,5	-	-
[39]	Vibrazioni trasmesse alla mano sull'impugnatura destra	m/s ²	-	3,9	3,84
[34]	Incertezza	m/s ²	-	1,5	1,5
[40]	Vibrazioni trasmesse alla mano sull'impugnatura sinistra	m/s ²	-	7	5,49
[34]	Incertezza	m/s ²	-	1,5	1,5
[41]	OPZIONI				
[42]	Parzializzatore		-	-	-

[1]	DATI TECNICI		B 52	B 52 D	B 52 DH
[2]	Motore		[3] 2 tempi raffreddamento ad aria		
[4]	Cilindrata	cm ³	51,7	51,7	51,7
[5]	Potenza	kW	1,55	1,55	1,55
[6]	Velocità di rotazione del motore a vuoto	min ⁻¹	3000 ±300	3000 ±300	3000 ±300
[7]	Velocità massima di rotazione del motore (testina porta filo)	min ⁻¹	9300	9300	9300
[8]	Velocità massima di rotazione del motore (lama a 3 punte)	min ⁻¹	9500	9500	9500
[9]	Velocità massima di rotazione dell'utensile (testina porta filo)	min ⁻¹	7500	7500	7500
[10]	Velocità massima di rotazione dell'utensile (lama a 3 punte)	min ⁻¹	7700	7700	7700
[11]	Capacità serbatoio carburante	l	1,0	1,0	1,0
[12]	Miscela (Benzina : Olio 2 tempi)		40:1 = 2,5%	40:1 = 2,5%	40:1 = 2,5%
[13]	Candela		L8RTF / NHSP L8RTC / TORCH	L8RTF / NHSP L8RTC / TORCH	L8RTF / NHSP L8RTC / TORCH
[14]	Larghezza di taglio (testina porta filo)	cm	45	45	45
[15]	Larghezza di taglio (lama a 3 punte)	cm	25,5	25,5	25,5
[16]	Larghezza di taglio (lama a sega)	cm	-	22,86	22,86
[17]	Attacco testina porta filo		M10 x 1,25 sx F	M10 x 1,25 sx F	M10 x 1,25 sx F
[18]	Diametro filo testina (max)	mm	2,8	2,8	2,8
[19]	Codice dispositivo di taglio		18803940/0 ("I") 18804530/0 ("II")	18803940/0 ("I") 18804530/0 ("II")	18803940/0 ("I") 18804530/0 ("II")
[19]	Codice dispositivo di taglio		18801125/0	18801125/0	18801125/0
[20]	Codice dispositivo di taglio (24 denti)		-	18804179/0	18804179/0
[21]	Codice dispositivo di taglio (60 denti)		-	18804180/0	18804180/0
[22]	Codice protezione (testina porta filo, lama a 3 punte)		18803939/0	18803939/0	18803939/0
[23]	Codice protezione (lama a sega)		-	18804181/0	18804181/0
[24]	Peso	kg	7,81	8,25	8,41
[25]	Dimensioni				
[26]	Lunghezza	cm	190	190	190
[27]	Larghezza	cm	41	70	70
[28]	Altezza	cm	30	50	50
[29]	Impugnatura anteriore, posteriore		√	-	-
[30]	Manubrio		-	√	√
[31]	Asta separabile		-	-	-
[32]	Motore portato a spalla		-	-	-
[33]	Livello di pressione sonora	dB(A)	100,8	100,8	100,8
[34]	Incertezza	dB(A)	3	3	3
[35]	Livello di potenza sonora misurato	dB(A)	115	115	115
[34]	Incertezza	dB(A)	1	1	1
[36]	Livello di potenza sonora garantito	dB(A)	116	116	116
[37]	Vibrazioni trasmesse alla mano sull'impugnatura anteriore	m/s ²	5,07	-	-
[34]	Incertezza	m/s ²	1,5	-	-
[38]	Vibrazioni trasmesse alla mano sull'impugnatura posteriore	m/s ²	7,91	-	-
[34]	Incertezza	m/s ²	1,5	-	-
[39]	Vibrazioni trasmesse alla mano sull'impugnatura destra	m/s ²	-	4,85	4,34
[34]	Incertezza	m/s ²	-	1,5	1,5
[40]	Vibrazioni trasmesse alla mano sull'impugnatura sinistra	m/s ²	-	4,49	4,11
[34]	Incertezza	m/s ²	-	1,5	1,5
[41]	OPZIONI				
[42]	Parzializzatore		-	-	-

[1]	DATI TECNICI		B 52 F
[2]	Motore		[3] 2 tempi raffreddamento ad aria
[4]	Cilindrata	cm ³	51,7
[5]	Potenza	kW	1,55
[6]	Velocità di rotazione del motore a vuoto	min ⁻¹	3000 ±300
[7]	Velocità massima di rotazione del motore (testina porta filo)	min ⁻¹	9300
[8]	Velocità massima di rotazione del motore (lama a 3 punte)	min ⁻¹	9500
[9]	Velocità massima di rotazione dell'utensile (testina porta filo)	min ⁻¹	7500
[10]	Velocità massima di rotazione dell'utensile (lama a 3 punte)	min ⁻¹	7700
[11]	Capacità serbatoio carburante	l	1,0
[12]	Miscela (Benzina : Olio 2 tempi)		40:1 = 2,5%
[13]	Candela		L8RTF / NHSP L8RTC / TORCH
[14]	Larghezza di taglio (testina porta filo)	cm	45
[15]	Larghezza di taglio (lama a 3 punte)	cm	25,5
[16]	Larghezza di taglio (lama a sega)	cm	-
[17]	Attacco testina porta filo		M10 x 1,25 sx F
[18]	Diametro filo testina (max)	mm	2,8
[19]	Codice dispositivo di taglio		18803940/0 ("I") 18804530/0 ("II")
[19]	Codice dispositivo di taglio		18801125/0
[20]	Codice dispositivo di taglio (24 denti)		-
[21]	Codice dispositivo di taglio (60 denti)		-
[22]	Codice protezione (testina porta filo, lama a 3 punte)		18803939/0
[23]	Codice protezione (lama a sega)		-
[24]	Peso	kg	11,95
[25]	Dimensioni		
[26]	Lunghezza	cm	300
[27]	Larghezza	cm	40
[28]	Altezza	cm	60
[29]	Impugnatura anteriore/posteriore		√
[30]	Manubrio		-
[31]	Asta separabile		-
[32]	Motore portato a spalla		√
[33]	Livello di pressione sonora	dB(A)	94
[34]	Incertezza	dB(A)	3
[35]	Livello di potenza sonora misurato	dB(A)	109,8
[34]	Incertezza	dB(A)	1,66
[36]	Livello di potenza sonora garantito	dB(A)	112
[37]	Vibrazioni trasmesse alla mano sull'impugnatura anteriore	m/s ²	3,66
[34]	Incertezza	m/s ²	1,5
[38]	Vibrazioni trasmesse alla mano sull'impugnatura posteriore	m/s ²	5,71
[34]	Incertezza	m/s ²	1,5
[39]	Vibrazioni trasmesse alla mano sull'impugnatura destra	m/s ²	-
[34]	Incertezza	m/s ²	-
[40]	Vibrazioni trasmesse alla mano sull'impugnatura sinistra	m/s ²	-
[34]	Incertezza	m/s ²	-
[41]	OPZIONI		
[42]	Parzializzatore		-

<p>[1] BG - ТЕХНИЧЕСКИ ДАННИ</p> <p>[2] Двигател</p> <p>[3] двутактно с въздушно охлаждане</p> <p>[4] Обем на цилиндъра</p> <p>[5] Мощност</p> <p>[6] Скорост на въртене на двигателя на празен ход</p> <p>[7] Максимална ротационна скорост на двигателя (глава за корда)</p> <p>[8] Максимална ротационна скорост на двигателя (резец с 3 върха)</p> <p>[9] Максимална ротационна скорост на инструмента (глава за корда)</p> <p>[10] Максимална ротационна скорост на инструмента (резец с 3 върха)</p> <p>[11] Вместимост на резервоара за гориво</p> <p>[12] Смес (Бензин : Масло двутактов)</p> <p>[13] Свещ</p> <p>[14] Ширина на рязане (глава за корда)</p> <p>[15] Ширина на рязане (резец с 3 върха)</p> <p>[16] Ширина на рязане (резец-трион)</p> <p>[17] Връзка за глава за корда</p> <p>[18] Диаметър за глава за корда (max)</p> <p>[19] Код на инструмента за рязане</p> <p>[20] Код на инструмента за рязане (24 зъбци)</p> <p>[21] Код на инструмента за рязане (60 зъбци)</p> <p>[22] Код на защитата (глава за корда, резец с 3 върха)</p> <p>[23] Код на защитата (резец-трион)</p> <p>[24] Тегло</p> <p>[25] Размери</p> <p>[26] Дължина</p> <p>[27] Ширина</p> <p>[28] Височина</p> <p>[29] Предна, Задна ръкохватка</p> <p>[30] Кормило</p> <p>[31] Отделяща се щанга</p> <p>[32] Мотора се пренася на рамо</p> <p>[33] Ниво на звуковото налягане</p> <p>[34] Несигурност</p> <p>[35] Ниво на измерената звукова мощност</p> <p>[36] Гарантирано ниво на звукова мощност</p> <p>[37] Вибрации, предадени на ръката върху предна дръжка</p> <p>[38] Вибрации, предадени на ръката върху задна дръжка</p> <p>[39] Вибрации, предадени на ръката върху дясната ръкохватка</p> <p>[40] Вибрации, предадени на ръката върху лявата ръкохватка</p> <p>[41] ОПЦИИ</p> <p>[42] Приспособление за подпомагане задействането на машината</p>	<p>[1] BS - TEHNIČKI PODACI</p> <p>[2] Motor</p> <p>[3] 2-taktni motor hlađenje vazduhom</p> <p>[4] Kubikaža</p> <p>[5] Snaga</p> <p>[6] Brzina okretanja motora na prazno</p> <p>[7] Maximalna brzina okretanja motora (glava s reznom niti)</p> <p>[8] Maximalna brzina okretanja motora (trokrako sječivo)</p> <p>[9] Maximalna brzina okretanja alatke (glava s reznom niti)</p> <p>[10] Maximalna brzina okretanja alatke (trokrako sječivo)</p> <p>[11] Kapacitet rezervoara za gorivo</p> <p>[12] Smjesa goriva (Benzin : Ulje 2-taktni)</p> <p>[13] Svjećica</p> <p>[14] Irina reza (glava s reznom niti)</p> <p>[15] Irina reza (trokrako sječivo)</p> <p>[16] Irina reza (kružno sječivo)</p> <p>[17] Priključak za glavu s reznom niti</p> <p>[18] Promjer niti glave (maks.)</p> <p>[19] Sifra rezne glave</p> <p>[20] Sifra rezne glave (24 zubi)</p> <p>[21] Sifra rezne glave (60 zubi)</p> <p>[22] Sifra štitnika (glava s reznom niti, trokrako sječivo)</p> <p>[23] Sifra štitnika (kružno sječivo)</p> <p>[24] Težina</p> <p>[25] Dimenzije</p> <p>[26] Duzina</p> <p>[27] Irina</p> <p>[28] Visina</p> <p>[29] Prednji, Stražnji rukohvat</p> <p>[30] Upravljač</p> <p>[31] Odvojni štap</p> <p>[32] Motor nošen na ramenu</p> <p>[33] Razina zvučnog pritiska</p> <p>[34] Nesigurnost</p> <p>[35] Izmjerena razina zvučne snage</p> <p>[36] Garantirana razina zvučne snage</p> <p>[37] Vibracije koje se prenose na ruku na prednjem rukohvatu</p> <p>[38] Vibracije koje se prenose na ruku na zadnjem rukohvatu</p> <p>[39] Vibracije koje se prenose na ruku na desnom rukohvatu</p> <p>[40] Vibracije koje se prenose na ruku na lijevom rukohvatu</p> <p>[41] OPCIJE</p> <p>[42] Okidač</p>	<p>[1] CS - TECHNICKÉ PARAMETRY</p> <p>[2] Motor</p> <p>[3] Dvoutaktní, vzduchem chlazený</p> <p>[4] Zdvihový objem</p> <p>[5] Výkon</p> <p>[6] Rychlost otáčení motoru při chodu na prázno</p> <p>[7] Maximální rychlost otáčení motoru (strunová hlava)</p> <p>[8] Maximální rychlost otáčení motoru (trojzubec)</p> <p>[9] Maximální rychlost otáčení nástroje (strunová hlava)</p> <p>[10] Maximální rychlost otáčení nástroje (trojzubec)</p> <p>[11] Kapacita palivové nádrže</p> <p>[12] Směs (Benzin: olej pro dvoutaktní motory)</p> <p>[13] Zapalovací svíčka</p> <p>[14] Záber (strunová hlava)</p> <p>[15] Záber (trojzubec)</p> <p>[16] Záber (Nůž ve tvaru pily)</p> <p>[17] Uchytí strunové hlavy</p> <p>[18] Průměr struny (max.)</p> <p>[19] Kód sekacího zařízení</p> <p>[20] Kód sekacího zařízení (24 zuby)</p> <p>[21] Kód sekacího zařízení (60 zuby)</p> <p>[22] Kód ochranného krytu (strunová hlava, trojzubec)</p> <p>[23] Kód ochranného krytu (Nůž ve tvaru pily)</p> <p>[24] Hmotnost</p> <p>[25] Rozměry</p> <p>[26] Délka</p> <p>[27] Šířka</p> <p>[28] Výška</p> <p>[29] Přední, Zadní rukojeť</p> <p>[30] Řídítko</p> <p>[31] Dělný hřídel</p> <p>[32] Motor přenášený na rameni</p> <p>[33] Úroveň akustického tlaku</p> <p>[34] Nejistota měření</p> <p>[35] Naměřená hladina akustického výkonu</p> <p>[36] Zaručena úroveň akustického výkonu</p> <p>[37] Vibrace přenášené na ruku na přední rukojeti</p> <p>[38] Vibrace přenášené na ruku na zadní rukojeti</p> <p>[39] Vibrace přenášené na ruku na pravém držadle</p> <p>[40] Vibrace přenášené na ruku na levém držadle</p> <p>[41] MOZDOSTI</p> <p>[42] Omezovač</p>
<p>[1] DA - TEKNISKE DATA</p> <p>[2] Motor</p> <p>[3] 2-taktsmotor med luftkøling</p> <p>[4] Slagvolumen</p> <p>[5] Effekt</p> <p>[6] Omdrejningshastighed med motor i tomgangsfastighed</p> <p>[7] Maksimalt omdrejningstal for motoren (trådhovede)</p> <p>[8] Maksimalt omdrejningstal for motoren (klinge med 3 spidser)</p> <p>[9] Maksimalt omdrejningstal for redskabets (trådhovede)</p> <p>[10] Maksimalt omdrejningstal for redskabet (klinge med 3 spidser)</p> <p>[11] Brændstoffstankens kapacitet</p> <p>[12] Blanding (Benzin: 2-taktsolie)</p> <p>[13] Sønderp</p> <p>[14] Skærebredde (trådhovede)</p> <p>[15] Skærebredde (klinge med 3 spidser)</p> <p>[16] Skærebredde (sav-klinge)</p> <p>[17] Montering af trådhoved</p> <p>[18] Diameter af tråd i hovedet (maks.)</p> <p>[19] Skæreanordningens værn nr.</p> <p>[20] Skæreanordningens værn nr. (24 tænder)</p> <p>[21] Skæreanordningens værn nr. (60 tænder)</p> <p>[22] Beskyttelsens varenrnummer (trådhovede, klinge med 3 spidser)</p> <p>[23] Beskyttelsens varenrnummer (sav-klinge)</p> <p>[24] Vægt</p> <p>[25] Mål</p> <p>[26] længde</p> <p>[27] Bredde</p> <p>[28] Højde</p> <p>[29] Forreste, Bagerste håndtag</p> <p>[30] Håndtag</p> <p>[31] Adskillelig stang</p> <p>[32] Motor båret på skuldrene</p> <p>[33] Lydtrykkniveau</p> <p>[34] Usikkerhed</p> <p>[35] Målt lydeffektniveau</p> <p>[36] Garantøret lydeffektniveau</p> <p>[37] Vibrationer overført til hånden på forreste håndtag</p> <p>[38] Vibrationer overført til hånden på bagerste håndtag</p> <p>[39] Vibrationer overført til hånden på højre håndtag</p> <p>[40] Vibrationer overført til hånden på venstre håndtag</p> <p>[41] KSI I HÅNDSTYR</p> <p>[42] Udloserknop</p>	<p>[1] DE - TECHNISCHE DATEN</p> <p>[2] Motor</p> <p>[3] 2-Takt mit Luftkühlung</p> <p>[4] Hubraum</p> <p>[5] Leistung</p> <p>[6] Maximaler Drehzahl im Leerlauf</p> <p>[7] Maximale Drehgeschwindigkeit des Motors (Fadenkopf)</p> <p>[8] Maximale Drehgeschwindigkeit des Motors (3-schneidiges Messer)</p> <p>[9] Maximale Drehgeschwindigkeit des Werkzeugs (Fadenkopf)</p> <p>[10] Maximale Drehgeschwindigkeit des Werkzeugs (3-schneidiges Messer)</p> <p>[11] Fassungsvermögen des Kraftstofftanks</p> <p>[12] Gemisch (Benzin: Zweitaktöl)</p> <p>[13] Zündkerze</p> <p>[14] Schnittbreite (Fadenkopf)</p> <p>[15] Schnittbreite (3-schneidiges Messer)</p> <p>[16] Schnittbreite (Sägeblatt)</p> <p>[17] Anschluss Fadenkopf</p> <p>[18] Durchmesser Fadenkopf (max.)</p> <p>[19] Code Messer</p> <p>[20] Code Messer (24 Zähnen)</p> <p>[21] Code Messer (60 Zähnen)</p> <p>[22] Nummer Schutzeinrichtung (Fadenkopf, 3-schneidiges Messer)</p> <p>[23] Nummer Schutzeinrichtung (Sägeblatt)</p> <p>[24] Gewicht</p> <p>[25] Abmessungen</p> <p>[26] Länge</p> <p>[27] Breite</p> <p>[28] Höhe</p> <p>[29] Griff vorne, hinten</p> <p>[30] Griff</p> <p>[31] Trennbare Stange</p> <p>[32] Rückenmotor</p> <p>[33] Schalldruckpegel</p> <p>[34] Messungenauiigkeit</p> <p>[35] Gemessener Schalleistungspegel</p> <p>[36] Garantierter Schalleistungspegel</p> <p>[37] Zulässige auf die Hand am vorderen Handgriff übertragene Vibrationen</p> <p>[38] Zulässige auf die Hand am hinteren Handgriff übertragene Vibrationen</p> <p>[39] Zulässige auf die Hand am rechten Handgriff übertragene Vibrationen</p> <p>[40] Zulässige auf die Hand am linken Handgriff übertragene Vibrationen</p> <p>[41] OPTIONEN</p> <p>[42] Begrenzer</p>	<p>[1] EL - ΤΕΧΝΙΚΑ ΧΑΡΑΚΤΗΡΙΣΤΙΚΑ</p> <p>[2] Κινητήρας</p> <p>[3] δίχρονος αερόψυκτος</p> <p>[4] Κυβισμός</p> <p>[5] Ισχύς</p> <p>[6] Ταχύτητα περιστροφής κινητήρα χωρίς φορτίο</p> <p>[7] Μέγιστη ταχύτητα περιστροφής κινητήρα (κεφαλή νήματος)</p> <p>[8] Μέγιστη ταχύτητα περιστροφής κινητήρα (πίστονας διακόπτες)</p> <p>[9] Μέγιστη ταχύτητα περιστροφής εργαλείου (κεφαλή νήματος)</p> <p>[10] Μέγιστη ταχύτητα περιστροφής εργαλείου (πίστονας διακόπτες)</p> <p>[11] Χωρητικότητα δεξαμενής καυσίμου</p> <p>[12] Μίξη (Βενζίνη: λάδι για δίχρονο κινητήρα)</p> <p>[13] Κηρύκας</p> <p>[14] Πλάτος κοπής (κεφαλή νήματος)</p> <p>[15] Πλάτος κοπής (πίστονας διακόπτες)</p> <p>[16] Πλάτος κοπής (πριονωτός διακόπτης)</p> <p>[17] Σύνδεσμος κεφαλής νήματος</p> <p>[18] Διαμέτρος νήματος κεφαλής (μέγ.)</p> <p>[19] Κωδικός συστήματος κοπής</p> <p>[20] Κωδικός συστήματος κοπής (24 δοντια)</p> <p>[21] Κωδικός συστήματος κοπής (60 δοντια)</p> <p>[22] Κωδικός προστασίας (κεφαλή νήματος, διακόπτες)</p> <p>[23] Κωδικός προστασίας (πριονωτός διακόπτης)</p> <p>[24] Βάρος</p> <p>[25] Διαστάσεις</p> <p>[26] Μήκος</p> <p>[27] Πλάτος</p> <p>[28] Ύψος</p> <p>[29] Εμπρός, Πίσω χειρολαβή</p> <p>[30] Πιόνι</p> <p>[31] Αποσπώμενος άξονας</p> <p>[32] Κινητήρας που μεταφέρεται στην πλάτη</p> <p>[33] Στάθμη ηχητικής πίεσης</p> <p>[34] Αβεβαιότητα</p> <p>[35] Μετρημένη στάθμη ηχητικής ισχύος</p> <p>[36] Εγγυημένη στάθμη ηχητικής ισχύος</p> <p>[37] Κραδασμοί στο χέρι στην εμπρός χειρολαβή</p> <p>[38] Κραδασμοί στο χέρι στην πίσω χειρολαβή</p> <p>[39] Κραδασμοί στο χέρι στη δεξιά χειρολαβή</p> <p>[40] Κραδασμοί στο χέρι στην αριστερή χειρολαβή</p> <p>[41] ΠΡΟΑΙΡΗΤΙΚΑ</p> <p>[42] Καταναμητής</p>

<p>[1] EN - TECHNICAL DATA</p> <p>[2] Engine</p> <p>[3] 2-stroke air-cooled</p> <p>[4] Displacement</p> <p>[5] Power</p> <p>[6] Engine rotation speed when idle</p> <p>[7] Maximum engine rotation speed (cutting line head)</p> <p>[8] Maximum engine rotation speed (3-point blade)</p> <p>[9] Maximum tool rotation speed (cutting line head)</p> <p>[10] Maximum tool rotation speed (3-point blade)</p> <p>[11] Fuel tank capacity</p> <p>[12] Fuel mixture (Petrol: 2-stroke oil)</p> <p>[13] Spark plug</p> <p>[14] Cutting width (cutting line head)</p> <p>[15] Cutting width (3-point blade)</p> <p>[16] Cutting width (saw blade)</p> <p>[17] Connecting cutting line head</p> <p>[18] Diameter of cutting line (max)</p> <p>[19] Cutting means code</p> <p>[20] Cutting means code (24 tooth)</p> <p>[21] Cutting means code (60 tooth)</p> <p>[22] Protection code (cutting line head, 3-point blade)</p> <p>[23] Protection code (saw blade)</p> <p>[24] Weight</p> <p>[25] Dimensions</p> <p>[26] length</p> <p>[27] Width</p> <p>[28] Height</p> <p>[29] Front, rear handle</p> <p>[30] Handle bar</p> <p>[31] Separable rod</p> <p>[32] Back-pack power unit</p> <p>[33] Sound pressure level</p> <p>[34] Noisefield</p> <p>[35] Measured sound power level</p> <p>[36] Guaranteed sound power level</p> <p>[37] Vibrations transmitted to hand on front handle</p> <p>[38] Vibrations transmitted to hand on rear handle</p> <p>[39] Vibrations transmitted to hand on right handle</p> <p>[40] Vibrations transmitted to hand on left handle</p> <p>[41] OPTIONS</p> <p>[42] Shutter</p>	<p>[1] ES - DATOS TÉCNICOS</p> <p>[2] Motor</p> <p>[3] 2 tiempos enfriamiento de aire</p> <p>[4] Cilindrada</p> <p>[5] Potencia</p> <p>[6] Velocidad de rotación del motor en vacío</p> <p>[7] Velocidad máxima de rotación del motor (cabezal porta hilo)</p> <p>[8] Velocidad máxima de rotación del motor (cuchilla de 3 puntas)</p> <p>[9] Velocidad máxima de rotación de la herramienta (cabezal porta hilo)</p> <p>[10] Velocidad máxima de rotación de la herramienta (cuchilla de 3 puntas)</p> <p>[11] Capacidad depósito gasolina</p> <p>[12] Mezcla (Gasolina: Aceite 2 Tiempos</p> <p>[13] Buja</p> <p>[14] Ancho de corte (cabezal porta hilo)</p> <p>[15] Ancho de corte (cuchilla de 3 puntas)</p> <p>[16] Ancho de corte (cuchilla de sierra)</p> <p>[17] Enganche cabezal porta hilo</p> <p>[18] Diámetro hilo cabezal (max)</p> <p>[19] Código dispositivo de corte</p> <p>[20] Código dispositivo de corte (24 dientes)</p> <p>[21] Código dispositivo de corte (60 dientes)</p> <p>[22] Código de protección (cabezal porta hilo, cuchilla de 3 puntas)</p> <p>[23] Código de protección (cuchilla de sierra)</p> <p>[24] Peso</p> <p>[25] Dimensiones</p> <p>[26] longitud</p> <p>[27] Anchura</p> <p>[28] Altura</p> <p>[29] Empuñadura anterior, posterior</p> <p>[30] Manubrio</p> <p>[31] Varilla separable</p> <p>[32] Motor de mochila</p> <p>[33] Nivel de presión sonora</p> <p>[34] Incertidumbre</p> <p>[35] Nivel de potencia sonora medido</p> <p>[36] Nivel de potencia sonora garantizado</p> <p>[37] Vibraciones transmitidas a la mano en la empuñadura anterior</p> <p>[38] Vibraciones transmitidas a la mano en la empuñadura posterior</p> <p>[39] Vibraciones transmitidas a la mano en la empuñadura derecha</p> <p>[40] Vibraciones transmitidas a la mano en la empuñadura izquierda</p> <p>[41] OPCIONES</p> <p>[42] Parcializador</p>	<p>[1] ET - TEHNILISED ANDMED</p> <p>[2] Mootor</p> <p>[3] 2 taktiline õhkjahutusega</p> <p>[4] Tõmahaht</p> <p>[5] Võimsus</p> <p>[6] Mootori pöörlemise kiirus tühikäigul</p> <p>[7] Masina mootori maksimum pöördekiirus (nõõripeaga)</p> <p>[8] Masina mootori maksimum pöördekiirus (3-otsalise kettaga)</p> <p>[9] Lõikeseadme maksimum pöördekiirus (nõõripeaga)</p> <p>[10] Lõikeseadme maksimum pöördekiirus (3-otsalise kettaga)</p> <p>[11] Kutuse paagi maht</p> <p>[12] Segu (bensiin: õli 2 taktiline)</p> <p>[13] Kunaal</p> <p>[14] Lõikelaius (nõõripeaga)</p> <p>[15] Lõikelaius (3-harulise teraga)</p> <p>[16] Lõikelaius (saega tera)</p> <p>[17] Nõõripea ühendus</p> <p>[18] Nõõripea labimootor (maks.)</p> <p>[19] Lõikeseadme kood</p> <p>[20] Lõikeseadme kood (24 hambaga)</p> <p>[21] Lõikeseadme kood (60 hambaga)</p> <p>[22] Kaitses kood (nõõripeaga, 3-harulise teraga)</p> <p>[23] Kaitses kood (saega tera)</p> <p>[24] Kaal</p> <p>[25] Mootmed</p> <p>[26] Pikkus</p> <p>[27] Laius</p> <p>[28] Kõrgus</p> <p>[29] Eesmine, Tagumine käepide</p> <p>[30] Käepide</p> <p>[31] Eraldatav varras</p> <p>[32] Seljas kantav mootor</p> <p>[33] Helirõhu tase</p> <p>[34] Mõõraruutus</p> <p>[35] Helivõimsuse mõõdetav tase</p> <p>[36] Garanteeritud helivõimsuse tase</p> <p>[37] Eesmiselt käepidemelt käele üle kanduv vibratsioon</p> <p>[38] Tagumiselt käepidemelt käele üle kanduv vibratsioon</p> <p>[39] Vibratsioon parempoolsel käepidemel</p> <p>[40] Vibratsioon vasakpoolsel käepidemel</p> <p>[41] VALIKUD</p> <p>[42] Osaline gaas</p>
<p>[1] FI - TEKNISET TIEDOT</p> <p>[2] Moottori</p> <p>[3] 2-tahti ilmajäähdytteinen</p> <p>[4] Tilavuus</p> <p>[5] Teho</p> <p>[6] Moottorin pyörimisnopeus (autokäynnillä)</p> <p>[7] Moottorin maksimipyörimisnopeus (siimapää)</p> <p>[8] Moottorin maksimipyörimisnopeus (3-kärkinen terä)</p> <p>[9] Työkalun maksimipyörimisnopeus (siimapää)</p> <p>[10] Työkalun maksimipyörimisnopeus (3-kärkinen terä)</p> <p>[11] Polttoainetankin tilavuus</p> <p>[12] Polttoaineseos (Bensiini: Öljy 2-tahti)</p> <p>[13] Sytytystulppa</p> <p>[14] Leikkuleveys (siimapää)</p> <p>[15] Leikkuleveys (3-kärkinen terä)</p> <p>[16] Leikkuleveys (sahalaiteinen terä)</p> <p>[17] Siimapään kiinnitys</p> <p>[18] Siimapään siiman halkaisija (max)</p> <p>[19] Leikkuväälneen koodi</p> <p>[20] Leikkuväälneen koodi (24 hampaisen)</p> <p>[21] Leikkuväälneen koodi (60 hampaisen)</p> <p>[22] Suojakoodi (siimapää, 3-kärkinen terä)</p> <p>[23] Suojakoodi (sahalaiteinen terä)</p> <p>[24] Paino</p> <p>[25] Pöko</p> <p>[26] Pituus</p> <p>[27] Leveys</p> <p>[28] Korkeus</p> <p>[29] Etukahva, takakahva</p> <p>[30] Kädensija</p> <p>[31] Irrotettava tanko</p> <p>[32] Ollia kannettava moottori</p> <p>[33] Äänenpaineen taso</p> <p>[34] Epävarmuus</p> <p>[35] Mitattu äänitehotaso</p> <p>[36] Taattu äänitehotaso</p> <p>[37] Etukahvaan kohdistuva värinä</p> <p>[38] Takakahvaan kohdistuva värinä</p> <p>[39] Oikeaan kahvaan kohdistuva värinä</p> <p>[40] Vasempaan kahvaan kohdistuva värinä</p> <p>[41] VALINNAT</p> <p>[42] Rajoitin</p>	<p>[1] FR - CARACTÉRISTIQUES TECHNIQUES</p> <p>[2] Moteur</p> <p>[3] 2 temps refroidissement à air</p> <p>[4] Cylindrée</p> <p>[5] Puissance</p> <p>[6] Vitesse de rotation à vide du moteur</p> <p>[7] Vitesse maximum de rotation du moteur (tête à fil)</p> <p>[8] Vitesse maximum de rotation du moteur (lame à 3 pointes)</p> <p>[9] Vitesse maximum de rotation de l'outil (tête à fil)</p> <p>[10] Vitesse maximum de rotation de l'outil (lame à 3 pointes)</p> <p>[11] Capacité du réservoir de carburant</p> <p>[12] Mélange (Essence : Huile 2 temps)</p> <p>[13] Bougie</p> <p>[14] Largeur de coupe (tête à fil)</p> <p>[15] Largeur de coupe (lame à 3 pointes)</p> <p>[16] Largeur de coupe (lame de scie)</p> <p>[17] Finition tête à fil</p> <p>[18] Diamètre fil tête (max.)</p> <p>[19] Code organe de coupe</p> <p>[20] Code organe de coupe (24 dents)</p> <p>[21] Code organe de coupe (60 dents)</p> <p>[22] Code de protection (tête à fil, lame à 3 pointes)</p> <p>[23] Code protection (lame de scie)</p> <p>[24] Poids</p> <p>[25] Dimensions</p> <p>[26] Longueur</p> <p>[27] Largeur</p> <p>[28] Hauteur</p> <p>[29] Poignée avant, arrière</p> <p>[30] Poignée</p> <p>[31] Tige separable</p> <p>[32] Moteur porte à l'épaule</p> <p>[33] Niveau de pression sonore</p> <p>[34] Incertitude</p> <p>[35] Niveau de puissance sonore mesuré</p> <p>[36] Niveau de puissance sonore garanti</p> <p>[37] Vibrations transmises à la main sur la poignée antérieure</p> <p>[38] Vibrations transmises à la main sur la poignée postérieure</p> <p>[39] Vibrations transmises à la main sur la poignée droite</p> <p>[40] Vibrations transmises à la main sur la poignée gauche</p> <p>[41] OPTIONS</p> <p>[42] Régulateur</p>	<p>[1] HR - TEHNIČKI PODACI</p> <p>[2] Motor</p> <p>[3] 2-taktni sa zračnim hlađenjem</p> <p>[4] Radni obujam</p> <p>[5] Snaga</p> <p>[6] Brzina vrtnje motora na prazno</p> <p>[7] Maksimalna brzina rotacije motora (glava s reznom nit)</p> <p>[8] Maksimalna brzina rotacije motora (trokraki nož)</p> <p>[9] Maksimalna brzina rotacije alata (glava s reznom nit)</p> <p>[10] Maksimalna brzina rotacije alata (trokraki nož)</p> <p>[11] Zapremnina spremnika goriva</p> <p>[12] Mješavina (benzin: ulje za 2-taktna motore)</p> <p>[13] Svjećica</p> <p>[14] Širina rezanja (glava s reznom nit)</p> <p>[15] Širina rezanja (trokraki nož)</p> <p>[16] Širina rezanja (nazubljeni nož)</p> <p>[17] Spoj za čavlu s reznom nit</p> <p>[18] Promjer niti glave (maks.)</p> <p>[19] Šifra noža</p> <p>[20] Šifra noža (24 zupca)</p> <p>[21] Šifra noža (60 zupca)</p> <p>[22] Šifra štitnika (glava s reznom nit), trokraki nož</p> <p>[23] Šifra štitnika (nazubljeni nož)</p> <p>[24] Težina</p> <p>[25] Dimenzije</p> <p>[26] Dužina</p> <p>[27] Širina</p> <p>[28] Visina</p> <p>[29] Prednja, Stražnja ručka</p> <p>[30] Upravljač</p> <p>[31] Odvojiva osovin</p> <p>[32] Motor nosen na ramenu</p> <p>[33] Razina zvučnog tlaka</p> <p>[34] Nesigurnost</p> <p>[35] Izmjerena razina zvučne snage</p> <p>[36] Zajamčena razina zvučne snage</p> <p>[37] Vibracije koje se prenose na ruku putem prednje ručke</p> <p>[38] Vibracije koje se prenose na ruku putem stražnje ručke</p> <p>[39] Vibracije koje se prenose na šaku, desna ručka</p> <p>[40] Vibracije koje se prenose na šaku, lijeva ručka</p> <p>[41] OPĆIJE</p> <p>[42] Prekidáč za srednji položaj</p>

<p>[1] HU - MŰSZAKI ADATOK</p> <p>[2] Motor</p> <p>[3] 2 ütemű, léghűtéses</p> <p>[4] Hengerűrtérfogat</p> <p>[5] Teljesítmény</p> <p>[6] A motor forgási sebessége üresben</p> <p>[7] A motor maximális forgási sebessége (huzaltár fej)</p> <p>[8] A motor maximális forgási sebessége (3 élű vágólap)</p> <p>[9] A szerszám maximális forgási sebessége (huzaltár fej)</p> <p>[10] A szerszám maximális forgási sebessége (3 élű vágólap)</p> <p>[11] Üzemanyagtartály kapacitása</p> <p>[12] Keverek (Benzin: Olaj kétütemű motorokhoz)</p> <p>[13] Gvertya</p> <p>[14] Munkaszélesség (huzaltár fej)</p> <p>[15] Munkaszélesség (3 élű vágólap)</p> <p>[16] Munkaszélesség (fűrészlap)</p> <p>[17] Huzaltár fej csatlakozó</p> <p>[18] Fej húzal keresztmetszet (max.)</p> <p>[19] Vágóegység kódszáma</p> <p>[20] Vágóegység kódszáma (24 fogú)</p> <p>[21] Vágóegység kódszáma (60 fogú)</p> <p>[22] Védelem kódja (huzaltár fej, 3 élű vágólap)</p> <p>[23] Védelem kódja (fűrészlap)</p> <p>[24] Tömeg</p> <p>[25] Méretek</p> <p>[26] Hosszúság</p> <p>[27] Szélesség</p> <p>[28] Magasság</p> <p>[29] Elülső, hátsó markolat</p> <p>[30] Markolat</p> <p>[31] Leválasztható rúd</p> <p>[32] Állóon hordozható motor</p> <p>[33] Hangnyomásszint</p> <p>[34] Mérés bizonytalanság</p> <p>[35] Mért zajteljesítmény szint</p> <p>[36] Garantiált zajteljesítmény szint</p> <p>[37] Az elülső markolatnál a kéz felé tovaabított rezgések</p> <p>[38] A hátsó markolatnál a kéz felé tovaabított rezgések</p> <p>[39] A jobb markolatnál a kéz felé tovaabított rezgések</p> <p>[40] A bal markolatnál a kéz felé tovaabított rezgések</p> <p>[41] OP/OK</p> <p>[42] Szabályozó</p>	<p>[1] LT - TECHINIAI DUOMENYS</p> <p>[2] Variklis</p> <p>[3] 2 taktu aušinimas oru</p> <p>[4] Variklio turis</p> <p>[5] Galia</p> <p>[6] Tuščios eigos variklio sukimosi greitis</p> <p>[7] Maksimalus variklio (pjovimo valo galvutes) sukimosi greitis</p> <p>[8] Maksimalus variklio (trisakio peilio) sukimosi greitis</p> <p>[9] Maksimalus irankio (pjovimo valo galvutes) sukimosi greitis</p> <p>[10] Maksimalus irankio (trisakio peilio) sukimosi greitis</p> <p>[11] Kuro bako talpa</p> <p>[12] Misinys (Benzinas: alyva 2 taktu)</p> <p>[13] Zvake</p> <p>[14] Pjovimo plotis (pjovimo valo galvute)</p> <p>[15] Pjovimo plotis (trisakis peilis)</p> <p>[16] Pjovimo valo galvutes jungtis</p> <p>[17] Pjovimo valo galvutes jungtis</p> <p>[18] Valo galvutes skersmuo (maks.)</p> <p>[19] Pjovimo itaiso kodas</p> <p>[20] Pjovimo itaiso kodas (24 dantimis)</p> <p>[21] Pjovimo itaiso kodas (60 dantimis)</p> <p>[22] Apsaugos kodas (pjovimo valo galvute trisakis peilis)</p> <p>[23] Apsaugos kodas (diskinis peilis)</p> <p>[24] Svoris</p> <p>[25] Ismatavimai</p> <p>[26] Ilgis</p> <p>[27] Plotis</p> <p>[28] Aukstis</p> <p>[29] Priekine, Galine rankena</p> <p>[30] Rankena</p> <p>[31] Niuramas kotas</p> <p>[32] Ant peties nesiojamas variklis</p> <p>[33] Garso slėgio lygis</p> <p>[34] Pakiade</p> <p>[35] Ismatuotas garso galios lygis</p> <p>[36] Garantuotas garso galios lygis</p> <p>[37] Vibracijos lygis, priekine rankena</p> <p>[38] Vibracijos lygis, galine rankena</p> <p>[39] Vibracijos lygis, desine rankena</p> <p>[40] Vibracijos lygis, rankena</p> <p>[41] PASTIRENKAMI PRIEDAI</p> <p>[42] Ribotuvas</p>	<p>[1] LV - TEHNISKIE DATI</p> <p>[2] Dzinējs</p> <p>[3] 2 taktu ar gaisdziesi</p> <p>[4] Cilindru tilpums</p> <p>[5] Jauda</p> <p>[6] Dzinēja griešanās ātrums tukšgaitā</p> <p>[7] Maksimālais dzinēja griešanās ātrums (auklas turēšanas galvina)</p> <p>[8] Maksimālais dzinēja griešanās ātrums (asmens ar 3 smailēm)</p> <p>[9] Maksimālais instrumenta griešanās ātrums (auklas turēšanas galvina)</p> <p>[10] Maksimālais instrumenta griešanās ātrums (asmens ar 3 smailēm)</p> <p>[11] Degvielas tvērtnes tilpums</p> <p>[12] Malsījums (benzins : eļļa 2-taktu dzinējiem)</p> <p>[13] Svece</p> <p>[14] Pļaušanas platums (auklas turēšanas galvina)</p> <p>[15] Pļaušanas platums (asmens ar 3 smailēm)</p> <p>[16] Pļaušanas platums (zāgveida asmens)</p> <p>[17] Auklas turēšanas galvina stiprinājums</p> <p>[18] Galvīnais auklas diametrs (maks.)</p> <p>[19] Griezējierīces kods</p> <p>[20] Griezējierīces kods (24 zobiem)</p> <p>[21] Griezējierīces kods (60 zobiem)</p> <p>[22] Aizsarga kods (auklas turēšanas galvina, asmens ar 3 smailēm)</p> <p>[23] Aizsarga kods (zāgveida asmens)</p> <p>[24] Svare</p> <p>[25] Jāmēri</p> <p>[26] Ķerums</p> <p>[27] Platums</p> <p>[28] Augstums</p> <p>[29] Priekšējais, Aizmugurējais rokuris</p> <p>[30] Stūre</p> <p>[31] Nomenams kāts</p> <p>[32] Uz muguras pārnēsājams dzinēja mezgls</p> <p>[33] Skanās spriediena līmenis</p> <p>[34] Klūda</p> <p>[35] Mērītās skanās jaudas līmenis</p> <p>[36] Garantētās skanās jaudas līmenis</p> <p>[37] No priekšējā roktura rokai nododamā vibrācija</p> <p>[38] No aizmugurējā roktura rokai nododamā vibrācija</p> <p>[39] No labā roktura rokai nododamā vibrācija</p> <p>[40] No kreisā roktura rokai nododamā vibrācija</p> <p>[41] OP/OK</p> <p>[42] Fiksators</p>
<p>[1] MK - ТЕХНИЧНИ ПОДАТОЦИ</p> <p>[2] Motor</p> <p>[3] 2-тактен и воздушно ладење</p> <p>[4] Капацитет</p> <p>[5] Моќност</p> <p>[6] Моќност на ротација со мотор на празно</p> <p>[7] Максимална брзина на ротација на моторот (калем со конец)</p> <p>[8] Максимална брзина на ротација на моторот (нож со 3 запци)</p> <p>[9] Максимална брзина на ротација на дополнителната опрема (калем со конец)</p> <p>[10] Максимална брзина на ротација на дополнителната опрема (нож со 3 запци)</p> <p>[11] Капацитет на резервоарот за гориво</p> <p>[12] Мешавина (бензин: масло за двотактни мотори)</p> <p>[13] Свеќичка</p> <p>[14] Ширина на косење (калем со конец)</p> <p>[15] Ширина на косење (нож со 3 запци)</p> <p>[16] Ширина на косење (сечиво за пила)</p> <p>[17] Првостепен калем со конец</p> <p>[18] Дијаметар на калемот со конец (макс)</p> <p>[19] Нод на уредот за сечење</p> <p>[20] Нод на уредот за сечење (24 запци)</p> <p>[21] Нод на уредот за сечење (60 запци)</p> <p>[22] Нод на заштитата (калем со конец, нож со 3 запци)</p> <p>[23] Нод на заштитата (сечиво за пила)</p> <p>[24] Тежина</p> <p>[25] Димензии</p> <p>[26] Должина</p> <p>[27] Ширина</p> <p>[28] Висина</p> <p>[29] Предна, Задна рачка</p> <p>[30] Рачка</p> <p>[31] Делив држач</p> <p>[32] Motor што се носи на рамо</p> <p>[33] Ниво на звучен притисок</p> <p>[34] Оттапувач</p> <p>[35] Измерено ниво на бучава</p> <p>[36] Гарантирано ниво на бучава</p> <p>[37] Вибрации што се пренесуваат на раце од предната рачка</p> <p>[38] Вибрации што се пренесуваат на раце од задната рачка</p> <p>[39] Вибрации што се пренесуваат на рацете од десната рачка</p> <p>[40] Вибрации што се пренесуваат на рацете од левата рачка</p> <p>[41] ОПЦИИ</p> <p>[42] Регулатор</p>	<p>[1] NL - TECHNISCHE GEGEVENS</p> <p>[2] Motor</p> <p>[3] 2-takt luchtkoeling</p> <p>[4] Cilinderinhoud</p> <p>[5] Vermogen</p> <p>[6] Rotatiesnelheid van de motor zonder belasting</p> <p>[7] Maximale rotatiesnelheid van de motor (draadhouder)</p> <p>[8] Maximale rotatiesnelheid van de motor (mes met 3 punten)</p> <p>[9] Maximale rotatiesnelheid van het werktuig (draadhouder)</p> <p>[10] Maximale rotatiesnelheid van het werktuig (mes met 3 punten)</p> <p>[11] Vermogen brandstoftreservoir</p> <p>[12] Mengeling (Benzine : Olie 2-takt)</p> <p>[13] Bougie</p> <p>[14] Snijspreedte (draadhouder)</p> <p>[15] Snijspreedte (mes met 3 punten)</p> <p>[16] Snijspreedte (zaagmes)</p> <p>[17] Bevestiging draadhouder</p> <p>[18] Diameter draadhouder (max)</p> <p>[19] Code snij-inrichting</p> <p>[20] Code snij-inrichting (24 tanden)</p> <p>[21] Code snij-inrichting (60 tanden)</p> <p>[22] Code bescherming (draadhouder, mes met 3 punten)</p> <p>[23] Code bescherming (zaagmes)</p> <p>[24] Gewicht</p> <p>[25] Afmetingen</p> <p>[26] Lengte</p> <p>[27] Breedte</p> <p>[28] Hoogte</p> <p>[29] Handvat vooraan, achteraan</p> <p>[30] Handgreep</p> <p>[31] Verwijderbare staaf</p> <p>[32] Op de schouder gedragen accu</p> <p>[33] Niveau geluidsdruk</p> <p>[34] Cijferkeih</p> <p>[35] Gemeten geluidsvermogeniveau</p> <p>[36] Gearandeerd geluidsniveau</p> <p>[37] Trillingen overgedragen op de hand op de voorste handgreep</p> <p>[38] Trillingen overgedragen op de hand op de achterste handgreep</p> <p>[39] Trillingen doorgegeven aan het hand vanuit het rechterhandvat</p> <p>[40] Trillingen doorgegeven aan het hand vanuit het linkerhandvat</p> <p>[41] OPTIES</p> <p>[42] Partialiseerinrichting</p>	<p>[1] NO - TEKNISKE DATA</p> <p>[2] Motor</p> <p>[3] Luftkjølt totakts</p> <p>[4] Slagvolum</p> <p>[5] Ytelse</p> <p>[6] Motorens rotasjonshastighet på tomgang</p> <p>[7] Maksimal omdreiningshastighet for motoren (trådspole)</p> <p>[8] Maksimal omdreiningshastighet for motoren (knivblad med 3 spisser)</p> <p>[9] Maksimal omdreiningshastighet for verktoyet (trådspolen)</p> <p>[10] Maksimal omdreiningshastighet for verktoyet (knivblad med 3 spisser)</p> <p>[11] Branstofftanks volum</p> <p>[12] Blanding (Benzin: 2-takts olje)</p> <p>[13] Tennplugg</p> <p>[14] Klippebredde (trådspole)</p> <p>[15] Klippebredde (knivblad med 3 spisser)</p> <p>[16] Klippebredde (sagblad)</p> <p>[17] Diameter for trådspole</p> <p>[18] Diameter for trådspolens tråd (maks)</p> <p>[19] Artikkelnummer for klippeinnretning</p> <p>[20] Artikkelnummer for klippeinnretning (24 tenner)</p> <p>[21] Artikkelnummer for klippeinnretning (60 tenner)</p> <p>[22] Artikkelnummer for vern (trådspole, knivblad med 3 spisser)</p> <p>[23] Artikkelnummer for vern (sagblad)</p> <p>[24] Vekt</p> <p>[25] Mål</p> <p>[26] Lengde</p> <p>[27] Breedde</p> <p>[28] Høyde</p> <p>[29] Fremre, Bakre håndtak</p> <p>[30] Styre</p> <p>[31] Avtagbar arm</p> <p>[32] Skulderbæret motor</p> <p>[33] Lydtrykknivå</p> <p>[34] Målestikkerhet</p> <p>[35] Malt lydteknivå</p> <p>[36] Garantert lydteknivå</p> <p>[37] Vibrasjoner overført til hånden på det fremre håndtak</p> <p>[38] Vibrasjoner overført til hånden på det bakre håndtak</p> <p>[39] Vibrasjoner overført til hånden på høyre håndtak</p> <p>[40] Vibrasjoner overført til hånden på venstre håndtak</p> <p>[41] EKSTRAUTSTYR</p> <p>[42] Gasspield</p>

<p>PL - DANE TECHNICZNE</p> <p>1 Silnik 2 2-suwowy chłodzony powietrzem 3 Pojemność skokowa 4 Moc 5 Prędkość obrotowa silnika bez obciążenia 6 Maksymalna prędkość obrotowa silnika (głowica żyłkowa) 7 8 Maksymalna prędkość obrotowa silnika (ostrze 3-zębne) 9 Maksymalna prędkość obrotowa urządzenia (głowica żyłkowa) 10 Maksymalna prędkość obrotowa urządzenia (ostrze 3-zębne) 11 Pojemność zbiornika paliwa 12 Mieszanka (Benzyna : Olej do silnika 2-suwowego) 13 Świeca zapłonowa 14 Szerokość cięcia (głowica żyłkowa) 15 Szerokość cięcia (ostrze 3-zębne) 16 Szerokość cięcia (nóż tarczowy) 17 Montaż głowicy żyłkowej 18 Średnica głowicy żyłkowej (maks) 19 Kod agregatu tnącego 20 Kod agregatu tnącego (24 zębami) 21 Kod agregatu tnącego (60 zębami) 22 Kod zabezpieczenia (głowica żyłkowa, ostrze 3-zębne) 23 Kod zabezpieczenia (nóż tarczowy) 24 Cieżar 25 Wymiary 26 Długość 27 Szerokość 28 Wysokość 29 Uchwytu przedniego, tylnego 30 Kierownicy 31 Wiał podzielný 32 Silnik przenośny na ramie 33 Pozom ciśnienia akustycznego 34 Błąd pomiaru 35 Mierzony poziom mocy akustycznej 36 Gwarantowany poziom mocy akustycznej 37 Wibracje przekazywane na rękę poprzez uchwyt przedni 38 Wibracje przekazywane na rękę poprzez uchwyt tylny 39 Drgania przekazane do ręki na uchwycie prawym 40 Drgania przekazane do ręki na uchwycie lewym 41 OPCJE 42 Ogranicznik</p>	<p>PT - DADOS TÉCNICOS</p> <p>1 Motor 2 2 tempos arrefecimento a ar 3 Cilindrea 4 Potência 5 Velocidade de rotação do motor com a máquina parada 6 Velocidade máxima de rotação do motor (cabeça porta-fio) 7 Velocidade máxima de rotação do motor (lâmina de 3 pontas) 8 Velocidade máxima de rotação da ferramenta (cabeça porta-fio) 9 Velocidade máxima de rotação da ferramenta (lâmina de 3 pontas) 10 Distribuição do depósito de combustível 11 Mistura (Gasolina : Oleo 2 tempos) 12 Vela 13 Largura de corte (cabeça porta-fio) 14 Largura de corte (lâmina de 3 pontas) 15 Largura de corte (lâmina com serra) 16 Engate cabeça porta-fio 17 Diâmetro fio da cabeça (máx) 18 Código dispositivo de corte 19 Código dispositivo de corte (24 dentes) 20 Código dispositivo de corte (60 dentes) 21 Código de proteção (cabeça porta-fio, lâmina de 3 pontas) 22 Código de proteção (lâmina com serra) 23 Peso 24 Dimensões 25 Comprimento 26 Largura 27 Altura 28 Pega dianteira, traseira 29 Guador 30 Haste separável 31 Motor carregado nos ombros 32 Nivel de pressão sonora 33 Incerteza 34 Nivel medido de potência sonora 35 Nivel garantido de potência sonora 36 Vibrações transmitidas na mão sobre a pega dianteira 37 Vibrações transmitidas na mão sobre a pega traseira 38 Vibrações transmitidas na mão sobre a pega direita 39 Vibrações transmitidas na mão sobre a pega esquerda 40 OPCOES 41 Parcializador</p>	<p>RO - DATE TEHNICE</p> <p>1 Motor 2 2 limpi cu răcire cu aer 3 Cilindree 4 Putere 5 Viteză de rotație cu motorul în gol 6 Viteză maximă de rotație a motorului (unitate de suport fir) 7 Viteză maximă de rotație a motorului (lâma cu 3 dinți) 8 Viteză maximă de rotație a sculei (unitate de suport fir) 9 Viteză maximă de rotație a sculei (lâma cu 3 dinți) 10 Capacitate rezervor carburant 11 Amestec (Benzină: Ulei pt. motore în doi timp) 12 Bujie 13 Lățime de tăiere (cap de suport fir) 14 Lățime de tăiere (lâma cu 3 dinți) 15 Lățime de tăiere (lama de ferăstrău) 16 Punct de prindere a unității de suport fir 17 Diametru fir unitate (max) 18 Codul dispozitivului de tăiere 19 Codul dispozitivului de tăiere (24 dinți) 20 Codul dispozitivului de tăiere (60 dinți) 21 Codul protecției (cap de suport fir, lâma cu 3 dinți) 22 Codul protecției (lama de ferăstrău) 23 Greutate 24 Dimensiuni 25 Lungime 26 Lățime 27 Înălțime 28 Măner față, spate 29 Ghidon 30 Tija separabilă 31 Motor transportat pe umăr 32 Nivel de presiune sonoră 33 Incertitudine 34 Nivel de putere sonoră măsurat 35 Nivel de putere sonoră garantat 36 Vibrații percepute de mână operatorului, pe mânerul anterior 37 Vibrații percepute de mână operatorului, pe mânerul posterior 38 Vibrații pe mânerul drept transmise mâinii 39 Vibrații pe mânerul stâng transmise mâinii 40 OPȚIUNI 41 Buton de întrerupere</p>
--	---	---

<p>RU - ТЕХНИЧЕСКИЕ ХАРАКТЕРИСТИКИ</p> <p>1 Двигатель 2 2 такта воздушного охлаждения 3 Объем 4 Мощность 5 Скорость холостого хода двигателя 6 Максимальная скорость вращения двигателя (триммерная головка) 7 Максимальная скорость вращения двигателя (нож с 3 лопастями) 8 Максимальная скорость вращения инструмента (триммерная головка) 9 Максимальная скорость вращения инструмента (нож с 3 лопастями) 10 Емкость топливного бака 11 Смесь (бензин : Масло 2 такта) 12 Свеча 13 Ширина скашивания (триммерная головка) 14 Ширина скашивания (нож с 3 лопастями) 15 Ширина скашивания (Пильчатый нож) 16 Крепление триммерной головки 17 Диаметр корда (макс.) 18 Код режущего приспособления 19 Код режущего приспособления (24 зубцами) 20 Код режущего приспособления (60 зубцами) 21 Код защиты (триммерная головка, нож с 3 лопастями) 22 Код защиты (Пильчатый нож) 23 Вес 24 Габариты 25 Длина 26 Ширина 27 Высота 28 Передняя, Задняя рукоятка 29 Рукоятка 30 Съемный шток 31 Переносной двигатель 32 Уровень звукового давления 33 Погрешность 34 Уровень измеренной звуковой мощности 35 Гарантируемый уровень звуковой мощности 36 Вибрация, сообщаемая руке на передней рукоятке 37 Вибрация, сообщаемая руке на задней рукоятке 38 Вибрация, сообщаемая руке на правой рукоятке 39 Вибрация, сообщаемая руке на левой рукоятке 40 Опции 41 Фиксатор</p>	<p>SK - TECHNICKÉ PARAMETRE</p> <p>1 Motor 2 2-taktový, vzduchom chladený 3 objem 4 výkon 5 rýchlosť otáčania motora pri chode naprázdno 6 Maximálna rýchlosť otáčania motora (strunová hlava) 7 Maximálna rýchlosť otáčania motora (trojzubec) 8 Maximálna rýchlosť otáčania nástroja (strunová hlava) 9 Maximálna rýchlosť otáčania nástroja (trojzubec) 10 Kapacita palivovej nádrže 11 Zmes (benzin : olej pre 2-taktné motory) 12 Zapaľovacia sviečka 13 Zaber (strunová hlava) 14 Zaber (trojzubec) 15 Zaber (nôž v tvare píly) 16 Uchyt strunovej hlavy 17 Priemer struny (max.) 18 Kod kosiaceho zariadenia 19 Kod kosiaceho zariadenia (24 zubov) 20 Kod kosiaceho zariadenia (60 zubov) 21 Kod ochranného krytu (strunová hlava, trojzubec) 22 Hmotnosť 23 Rozmery 24 Dĺžka 25 Šírka 26 Výška 27 Predná, Zadná rukoväť 28 Riadidlo 29 Delený hriadeľ 30 Motor prenášaný na ramene 31 Úroveň akustického tlaku 32 Nesúhlas merania 33 Hladina nameraného akustického výkonu 34 Zarúčená úroveň akustického výkonu 35 Vibratione prenášané na ruku na prednej rukoväti 36 Vibratione prenášané na ruku na zadnej rukoväti 37 Vibratione prenášané na ruku na pravom držadle 38 Vibratione prenášané na ruku na ľavom držadle 41 MOZNOSTI 42 Obmedzovač</p>	<p>SL - TEHNIČNI PODATKI</p> <p>1 Motor 2 2-taktni; značno hlajenje 3 Glavna prostornina motorja 4 Moc 5 Hitrost rotacije neobremenjenega motorja 6 Največja hitrost rotacije motorja (glava z nitjo) 7 Največja hitrost rotacije motorja (rezilo s tremi konicami) 8 Največja hitrost rotacije orodja (glava z nitjo) 9 Največja hitrost rotacije orodja (rezilo s tremi konicami) 10 Največja hitrost rotacije za gorivo 11 Mešanica (benzin : olje 2-taktni motor) 12 Svečka 13 Širina košnje (glava z nitjo) 14 Širina košnje (rezilo s tremi konicami) 15 Priključek za glavo z nitjo 16 Premer niti (max) 17 Šifra rezalne naprave 18 Šifra rezalne naprave (24 zobci) 19 Šifra rezalne naprave (60 zobci) 20 Šifra zaščite (glava z nitjo, rezilo s tremi konicami) 21 Šifra zaščite (zagosto rezilo) 22 Teža 23 Dimenzije 24 Dolžina 25 Širina 26 Višina 27 Prednji, Zadnji ročaj 28 Krmilo 29 Ločljivi drog 30 Na hrbtu nosen motor 31 Raven zvočnega pritiska 32 negotovost 33 Raven izmerjene zvočne moči 34 Raven zagotovljene zvočne moči 35 Vibratione, ki se prenašajo na roko na srednjem ročaju 36 Vibratione, ki se prenašajo na roko na zadnjem ročaju 37 Vibratione, ki se prenašajo na roko na desnem ročaju 38 Vibratione, ki se prenašajo na roko na levem ročaju 41 OPCJE 42 Parcializador</p>
--	---	---

[1] SR - TEHNIČKI PODACI	[1] SV - TEKNISKA SPECIFIKATIONER	[1] TR - TEKNİK VERİLER
[2] Motor	[2] Motor	[2] Motor
[3] 2-taktni s vazdušnim hlađenjem	[3] 2-takt lufttäykylđ	[3] 2 zamanlı havalı sođutma
[4] Kubikaza	[4] Cylindervolyum	[4] Silindir
[5] Snaga	[5] Effekt	[5] Güc
[6] Brzina okretanja motora na prazno	[6] Motorns rotationshastighet vid tomgång	[6] Motorun boşta rotasyon hızı:
[7] Maksimalna brzina okretanja motora (glava s reznom niti)	[7] Motorns maximala rotationshastighet (trimmerhuvud)	[7] Motorun ve aletin maksimum rotasyon hızı (misinali kesme kafası)
[8] Maksimalna brzina okretanja motora (trokrako sečivo)	[8] Motorns maximala rotationshastighet (3-tandat blad)	[8] Motorun ve aletin maksimum rotasyon hızı (3 uçlu bıçak)
[9] Maksimalna brzina okretanja alatke (glava s reznom niti)	[9] Verktygets maximala rotationshastighet (trimmerhuvud)	[9] Aletin maksimum rotasyon hızı (misinali kesme kafası)
[10] Maksimalna brzina okretanja alatke (trokrako sečivo)	[10] Verktygets maximala rotationshastighet (3-tandat blad)	[10] Aletin maksimum rotasyon hızı (3 uçlu bıçak)
[11] Kapacitet rezervuara gorivja	[11] Bränsletankenís volym	[11] Yakıt deposu kapasitesi
[12] Smesa goriva (Benzin : Ulje 2-taktni)	[12] Bränsleblandning (Bensin: tvåtaktsolja)	[12] Karışım (Benzin : Yađ 2 zamanlı)
[13] Svećica	[13] Tändstift	[13] Buji
[14] Sirina rezanja (glava s reznom niti)	[14] Klippbredd (trimmerhuvud)	[14] Kesim genişliđi (misinali kesme kafası)
[15] Sirina rezanja (trokrako sečivo)	[15] Klippbredd (3-tandat blad)	[15] Kesim genişliđi (3 uçlu bıçak)
[16] Sirina rezanja (nazubljeno sečivo)	[16] Klippbredd (sågblad)	[16] Kesim genişliđi (testerele bıçak)
[17] Priključak za glavu s reznom niti	[17] Fäste för trimmerhuvud	[17] Misinali kesme kafası bağlantısı
[18] Prečnik niti glave (maks.)	[18] Trädens diameter (max)	[18] Kesme kafası çapı (maks)
[19] Sirna rezne glave	[19] Skärenhetens kod	[19] Kesim düzeni kodu
[20] Sirna rezne glave (24 zubi)	[20] Skärenhetens kod (24 tänder)	[20] Kesim düzeni kodu (24 dişli)
[21] Sirna rezne glave (60 zubi)	[21] Skärenhetens kod (60 tänder)	[21] Kesim düzeni kodu (60 dişli)
[22] Sirna štitnik (glava s reznom niti, trokrako sečivo)	[22] Skyddskod (trimmerhuvud, 3-tandat blad)	[22] Koruma kodu (misinali kesme kafası, 3 uçlu bıçak)
[23] Sirna štitnik (nazubljeno sečivo)	[23] Skyddskod (sågblad)	[23] Koruma kodu (testerele bıçak)
[24] Težina	[24] Vikt	[24] Ağırlık
[25] Dimenzije	[25] Dimensioner	[25] Ebatlar
[26] Duzina	[26] Längd	[26] Uzunluk
[27] Sirna	[27] Bredd	[27] Genişlik
[28] Visina	[28] Höjd	[28] Yükseklik
[29] Prednja, Zadnja drška	[29] Framre, Bakre handtag	[29] Ön, Arka kabza
[30] Upravljač	[30] Styret	[30] Tutma sapı
[31] Odvojni štap	[31] Borttagbar stång	[31] Ayrılabilen cubuk
[32] Motor nošen na ramenu	[32] Axelburen motor	[32] Omuzda tařınan motorW
[33] Nivo zvučnog pritiska	[33] Ljudtrycksnivå	[33] Ses basınç seviyesi
[34] Nesigurnost	[34] Måtosäkerhet	[34] Belirsizlik
[35] zmeřen nivo zvučne snage	[35] Upmätt ljudeffektivitå	[35] Ölçülen ses güc seviyesi
[36] Garantovan nivo zvučne snage	[36] Garanterad ljudeffektivitå	[36] Garanti edilmiş ses güc seviyesi
[37] Vibracije koje se prenose na ruku na prednjoj dršci	[37] Vibrationer på handen på det fråmre handtaget	[37] Ön kabza üzerindeki ele aktarılan titreşim
[38] Vibracije koje se prenose na ruku na zadnjoj dršci	[38] Vibrationer på handen på det bakre handtaget	[38] Arka kabza üzerindeki ele aktarılan titreşim
[39] Vibracije koje se prenose na ruku na desnoj dršci	[39] Vibrationer på handen på höger handtag	[39] Sağ kabza üzerindeki ele aktarılan titreşim
[40] Vibracije koje se prenose na ruku na levoj dršci	[40] Vibrationer på handen på vänster handtag	[40] Sol kabza üzerindeki ele aktarılan titreşim
[41] OPCIJE	[41] TILLVAL	[41] SEÇENEKLER
[42] Okidac	[42] Flodare	[42] Jikle



ОГЛАВЛЕНИЕ

1. ОБЩИЕ СВЕДЕНИЯ	1
2. ПРАВИЛА БЕЗОПАСНОСТИ.....	2
3. ОЗНАКОМЛЕНИЕ С МАШИНОЙ	5
3.1 Описание машины и предусмотренное применение	5
3.2 Знаки безопасности	5
3.3 Идентификационный ярлык изделия	6
3.4 Основные компоненты	6
4. МОНТАЖ.....	7
4.1 Компоненты для монтажа	7
4.2 Монтаж рукояток	7
4.3 Выбор режущего и защитного приспособления	8
4.4 Монтаж защиты режущего приспособления ...	8
4.5 Монтаж/демонтаж режущего приспособления	9
4.6 Монтаж трансмиссионной трубки (модели со съемным валом)	10
4.7 Монтаж гибкой трансмиссионной трубки	10
5. СРЕДСТВА УПРАВЛЕНИЯ	11
5.1 Выключатель включения/выключения двигателя	11
5.2 Рычаг управления дросселем	11
5.3 Предохранительный рычаг дросселя	11
5.4 Кнопка фиксатора дросселя (опция)	11
5.5 Рукоятка ручного запуска	11
5.6 Рычаг управления обогатителем (воздушная заслонка)	11
5.7 Кнопка управления насосом подкачки топлива (Праимер)	11
6. ЭКСПЛУАТАЦИЯ МАШИНЫ	11
6.1 Подготовительные операции.....	11
6.2 Проверки безопасности	12
6.3 Запуск	13
6.4 Описание работы	14
6.5 Рекомендации по эксплуатации.....	15
6.6 Останов	16
6.7 После работы	16
7. ПЛАНОВОЕ ТЕХНИЧЕСКОЕ ОБСЛУЖИВАНИЕ	16
7.1 Общие сведения.....	16
7.2 Приготовление смеси	16
7.3 Заправка топливом	17
7.4 Очистка машины и двигателя	17
7.5 Крепежные гайки и винты.....	17
8. ВНЕОЧЕРЕДНОЕ ТЕХНИЧЕСКОЕ ОБСЛУЖИВАНИЕ	17
8.1 Смазывание угловой передачи	17
8.2 Смазывание гибкого вала	18
8.3 Очистка воздушного фильтра	18
8.4 Свеча	18
8.5 Обслуживание режущего приспособления ...	18
8.6 Заточка ножа для обрезки корда	19
8.7 Регулировка холостого хода	19
8.8 Карбюратор	19
9. ХРАНЕНИЕ.....	19
10. ПЕРЕМЕЩЕНИЕ И ТРАНСПОРТИРОВКА.....	19
11. СЕРВИСНОЕ ОБСЛУЖИВАНИЕ И РЕМОНТ	20
12. УСЛОВИЯ ГАРАНТИИ	20
13. ТАБЛИЦА ТЕХНИЧЕСКОГО ОБСЛУЖИВАНИЯ	20
14. ВЫЯВЛЕНИЕ НЕПОЛАДOK	21


1. ОБЩИЕ СВЕДЕНИЯ

1.1 НАК СЛЕДУЕТ ЧИТАТЬ ЭТО РУКОВОДСТВО

В тексте этого руководства отдельные параграфы, содержащие особенно важную информацию о технике безопасности или принципах работы устройства, выделены следующим образом:

ПРИМЕЧАНИЕ или **ВАЖНО**

содержит уточнения или ссылки на другую ранее упомянутую информацию для предотвращения поломки машины или нанесения ущерба.

Знак  указывает на опасность. Несоблюдение данного предупреждения может привести к получению и нанесению травм и/или нанесению ущерба.

.....
 * Пункты, обрамленные серой пунктирной *
 * рамкой, содержат описание опциональных *
 * характеристик, не присущих всем *
 * моделям, представленным в данном *
 * руководстве. Проверьте, есть ли данная *
 * характеристика в вашей модели. *
 *.....

Все обозначения "передний", "задний", "правый" и "левый" указываются относительно рабочего положения оператора.

1.2 ОБОЗНАЧЕНИЯ

1.2.1 Рисунки

Рисунки в данном руководстве по эксплуатации пронумерованы 1, 2, 3 и так далее.

Компоненты, показанные на рисунках, обозначены буквами А, В, С и так далее. Ссылка на компонент С на рисунке 2 осуществляется при помощи фразы: "См. Рис. 2.С" или просто "(Рис. 2.С)". Изображения на рисунках являются приблизительными. Реальные детали могут отличаться от изображенных.

1.2.2 Названия глав

Данное руководство подразделяется на главы и пункты. Пункт под названием “2.1 Обучение” является подпунктом главы “2. Правила безопасности”. Ссылки на главы и пункты обозначаются сокращением гл. или пункт и соответствующим номером. Пример: “гл. 2” или “пункт 2.1”.

2. ПРАВИЛА БЕЗОПАСНОСТИ

2.1 ОБУЧЕНИЕ

⚠ Ознакомьтесь с органами управления и надлежащим использованием машины. Научитесь быстро останавливать машину. Несоблюдение мер предосторожности и рекомендаций может привести к пожарам и/или серьезным травмам.

- Ни в коем случае не разрешайте пользоваться машиной детям или лицам, недостаточно хорошо знакомым с правилами обращения с ней. Местное законодательство может устанавливать минимальный возраст пользователя.
- Никогда не используйте машину, если пользователь устал, плохо себя чувствует или находится под воздействием лекарств, наркотиков, алкоголя или веществ, снижающих скорость рефлексов и уровень внимания.
- Помните, что оператор или пользователь несет ответственность за несчастные случаи или ущерб, нанесенный другим лицам или их имуществу. Пользователь несет ответственность за оценку потенциальных рисков на участке, на котором он работает, кроме того, он должен принять все меры предосторожности, чтобы обеспечить свою безопасность и безопасность окружающих, в особенности на склонах, неровных, скользких или неустойчивых поверхностях.
- Если вы намерены передать или одолжить машину другим лицам, удостоверьтесь, что они ознакомились с указаниями по эксплуатации, изложенными в настоящем руководстве.

2.2 ПОДГОТОВИТЕЛЬНЫЕ ОПЕРАЦИИ

Средства индивидуальной защиты (СИЗ)

- Надевайте прилегающую защитную одежду с защитой от порезов, противовибрационные перчатки,

каску, защитные очки, пылезащитную маску, наушники для защиты органов слуха и обувь с защитой от порезов и с нескользящей подошвой.

- Не надевайте шарфы, халаты, колье, браслеты, развевающуюся одежду, а также одежду со шнурками и галстуки, а также любые висячие или широкие аксессуары, которые могут застрять в машине или в предметах и материалах, находящихся на рабочем месте.
- Должным образом соберите длинные волосы.

Рабочий участок / Машина

- Внимательно осмотрите рабочий участок и уберите все, что может быть выброшено машиной, либо повредить режущее приспособление/ вращающиеся органы (камни, ветки, проволоку, кости и т.д.).

Двигатели внутреннего сгорания: топливо



- Бензин и смесь легко воспламеняются.
- Храните бензин и смесь в специально предназначенных для этого канистрах, омологированных для данной цели, в безопасном месте, вдали от источников тепла и открытого пламени.
 - Не оставляйте канистры в пределах досягаемости детей.
 - На канистрах не должно быть остатков травы, листьев или избытка смазки
 - Не курите во время приготовления смеси, во время заправки или доливки топлива, а также вообще при обращении с топливом.
 - Заливайте топливо через воронку, только под открытым небом.
 - Избегайте вдыхания паров топлива.
 - Не добавляйте топливо и не снимайте пробку бака, когда двигатель работает или когда он горячий.
 - Медленно откройте пробку бака, чтобы постепенно сбросить внутреннее давление;
 - Не приближайте пламя к заправочному отверстию бака, чтобы проверить его содержимое.
 - В случае разлива топлива не запускайте двигатель, уберите машину с места разлива топлива и примите меры по предупреждению возгорания до тех пор, пока топливо не испарится и его пары не рассеются.
 - Всегда возвращайте на место и плотно закручивайте пробки бака и канистры с топливом.

- Немедленно уберите все следы топлива, которое пролилось на машину или на землю.
- Не запускайте машину в месте заправки; запуск двигателя необходимо осуществлять на расстоянии не менее, чем 3 метра от места заправки топливом.
- Избегайте контакта топлива с одеждой и, в случае ее загрязнения, переоденьтесь перед запуском двигателя.

2.3 ВО ВРЕМЯ РАБОТЫ

Рабочий участок

- Не включайте двигатель в закрытом пространстве, где может скопиться опасный угарный газ. Запуск должен производиться на улице или в хорошо проветриваемом месте. Не забывайте о том, что выхлопные газы двигателя токсичны.
- Во время запуска машины не направляйте глушитель и, следовательно, выхлопные газы на легковоспламеняющиеся материалы.
- Не используйте машину во взрывоопасной среде, поблизости от горячих жидкостей, газа или пыли. Электрические контакты или механическое трение могут генерировать искры, которые могут привести к возгоранию пыли или паров.
- Работайте только при дневном свете или при хорошем искусственном освещении, в условиях хорошей видимости.
- На рабочем участке не должно быть взрослых людей, детей и животных. Необходимо, чтобы другой взрослый человек смотрел за детьми.
- Удостоверьтесь, что другие люди находятся на расстоянии, по меньшей мере, 15 м от радиуса действия машины или на расстоянии, по меньшей мере, 30 м в случае кошения в тяжелых условиях.
- Избегайте, по возможности, работать на мокрой или скользкой почве, или на любой крутой или неровной поверхности, не обеспечивающей устойчивости оператора во время работы.
- Обращайте особое внимание на неровности почвы (кочки, канавы), на уклон, на скрытые опасности и наличие возможных препятствий, которые могут ограничить видимость.
- Соблюдайте осторожность, работая рядом с обрывами, канавами и берегами водоемов.
- На наклонных участках работайте в поперечном направлении и ни в коем случае не вверх/вниз, будьте особенно внимательны при изменении направления, удостоверьтесь, что у вас имеется собственная точка

опоры, и всегда находитесь позади режущего приспособления.

- Когда вы работаете на машине рядом с проезжей частью, учитывайте потенциальное присутствие транспортных средств.

Правила поведения во время работы

- Во время работы необходимо всегда крепко удерживать машину обеими руками, силовой агрегат должен быть расположен с правой стороны от оператора, а режущее приспособление ниже уровня пояса.
- Примите устойчивое и прочное положение, и соблюдайте осторожность.
- Никогда не работайте бегом, только шагом.
- Во время работы машина должна быть всегда прикреплена к системе подвески
- Всегда держите руки и ноги на расстоянии от режущего приспособления как во время запуска, так и во время работы на машине.
- Внимание: режущий элемент продолжает вращаться в течение нескольких секунд после его выключения или после выключения двигателя
- Помните о том, что режущее приспособление может отбрасывать предметы.
- Следите, чтобы режущее приспособление не сильно ударялось о посторонние предметы/препятствия. Если режущее приспособление ударится о какое-либо препятствие/предмет, может произойти отскок (kickback). Этот контакт может вызвать быстрый рывок в противоположном направлении, и режущее приспособление сначала отскочит вверх, а потом к оператору. Отскок может привести к потере контроля над машиной, что может повлечь за собой опаснейшие последствия. Для предотвращения отскока примите следующие меры предосторожности:
 - Держите машину крепко обеими руками, расположите свое туловище и руки таким образом, чтобы Вы могли противодействовать силе отскока.
 - Не держите руки слишком высоко и не работайте выше уровня пояса.
 - Используйте только режущие приспособления, утвержденные изготовителем.
 - Следуйте указаниям изготовителя по техобслуживанию режущего приспособления.
- Уделять особое внимание риску травм, исходящему от любого устройства, предназначенного для обрезки корда.
- Внимание: режущий элемент продолжает вращаться даже после выключения двигателя.

- Не прикасайтесь к частям двигателя, которые нагреваются во время работы. Риск ожогов.
- Во избежание пожарной опасности, не оставляйте машину с горячим двигателем среди листьев, сухой травы и других легковоспламеняющихся материалов.
- **⚠** В случае поломок или аварий во время работы незамедлительно выключить двигатель и убрать машину, чтобы она не нанесла еще больший ущерб; если произошел несчастный случай и оператор или третьи лица получили травмы, незамедлительно принять меры по помощи пострадавшим, наиболее подходящие в конкретной ситуации, и обратиться в медицинское учреждение для необходимого лечения. Тщательно удалите материал, который может нанести ущерб или травмы людям и животным, которые могут его не заметить.
- **⚠** Значения уровня шума и вибрации, указанные в настоящем руководстве, являются максимальными рабочими значениями машины. Использование несбалансированного режущего элемента, слишком высокая скорость, отсутствие технического обслуживания существенно влияют на уровень шума и вибрацию. Следовательно, необходимо принять профилактические меры для устранения возможного ущерба, вызванного высоким уровнем шума и вибрационными нагрузками; выполнять обслуживание машины, надевать противозумные наушники, делать перерывы во время работы.
- **⚠** Продолжительное воздействие вибрации может нанести ущерб нервно-сосудистой системе (эти состояния известны как “синдром Рейно” или “белой руки”), особенно у людей, страдающих расстройством кровообращения. Симптомы могут проявляться на руках, запястьях и пальцах в виде потери чувствительности, онемения, зуда, боли, бледности и изменения структуры кожи. Эти симптомы могут усилиться под воздействием низкой температуры окружающей среды и/или слишком сильного сжатия рукоятки. При появлении симптомов следует снизить время использования машины и обратиться к врачу.

Ограничения в применении

- Нельзя позволять работать с машиной людям, которые не в состоянии крепко удерживать ее двумя руками и/или

находиться в устойчивом равновесии на ногах во время работы.

- Никогда не пользуйтесь машиной с поврежденными, отсутствующими или неправильно расположенными защитными приспособлениями.
- Не меняйте регулировки двигателя и не перегружайте его. Если двигатель работает в режиме слишком высоких оборотов, риск травм повышается.
- Не подвергайте машину чрезмерным нагрузкам и не используйте маленькую машину для выполнения тяжелой работы; использование подходящей машины снижает риск и повышает качество работы.

2.4 ТЕХНИЧЕСКОЕ ОБСЛУЖИВАНИЕ, ХРАНЕНИЕ И ТРАНСПОРТИРОВКА

Регулярное техническое обслуживание и правильное хранение являются залогом безопасности машины и поддержания ее эксплуатационных качеств.

⚠ Никогда не используйте машину с износившимися или поврежденными частями. Поврежденные и износившиеся детали всегда необходимо заменять, они не подлежат ремонту. Используйте только оригинальные запчасти: использование неоригинальных и/или неправильно установленных запасных частей может снизить уровень безопасности машины, вызвать несчастные случаи или травмы, а также снимает с изготовителя ответственность за эти обстоятельства.

Техническое обслуживание

- Для предотвращения опасности возгорания регулярно проверяйтесь в отсутствии утечек масла и/или топлива.
- Во время наладки машины необходимо работать очень внимательно во избежание попадания пальцев в щель между режущим приспособлением и неподвижными узлами машины.

Хранение

- Не ставьте машину с топливом в бачке в помещение, где испарения топлива могут вступить в контакт с пламенем, искрой или источником сильного тепла.
- Для снижения риска пожара не оставляйте контейнеры с отходами в помещении.

2.5 ОХРАНА ОКРУЖАЮЩЕЙ СРЕДЫ

Охрана окружающей среды должна являться существенным и первоочередным аспектом при пользовании машиной,

во благо человеческого общества и окружающей среды, в которой мы живем.

- Старайтесь не беспокоить окружающих. Используйте машину только в разумное время (не рано утром и не поздно вечером, когда вы можете помешать окружающим).
- Строго соблюдайте местные нормы по утилизации упаковок, масел, топлива, фильтров, поврежденных частей или любых элементов со значительным влиянием на окружающую среду; эти отходы не должны выбрасываться с бытовым мусором, а собираться отдельно и передаваться в специальные центры сбора отходов, выполняющие их переработку.
- Строго соблюдайте действующие на местном уровне правила по вывозу отходов.
- После завершения срока службы машины не выбрасывайте ее с бытовым мусором, а обратитесь в центр сбора отходов в соответствии с действующим местным законодательством.

3. ОЗНАКОМЛЕНИЕ С МАШИНОЙ

3.1 ОПИСАНИЕ МАШИНЫ И ПРЕДУСМОТРЕННОЕ ПРИМЕНЕНИЕ

Данная машина является садовым оборудованием, и, в частности, переносным кусторезом/триммером для краев газона с тепловым двигателем, машина предназначена для любительского использования.

Машина состоит из двигателя, который через трансмиссионный вал, заключенный в штангу, и угловую передачу приводит в действие режущее приспособление, имеющее несколько вариантов конфигурации для выполнения различных функций.

Оператор удерживает машину при помощи системы подвески и управляет ей, всегда находясь на безопасном расстоянии от режущего приспособления.

3.1.1 Предусмотренное использование

- Эта машина разработана и изготовлена для:
- кошения травы и недревесной растительности при помощи нейлонового корда, помещенного в триммерную головку
 - для кошения высокой травы, стрижки кустарников, среза ветвей диаметром до 2 см при помощи металлических или пластиковых ножей;

- для резки частей дерева и валки небольших деревьев (только пильчатым ножом, если его использование разрешено);
- Машиной должен управлять только один человек.

3.1.2 Неправильное использование

Любое другое использование, отличное от вышеупомянутого, может создать опасность и причинить ущерб людям и/или имуществу. Входит в понятие неправильного использования (в качестве примера, но не ограничиваясь этими случаями):

- использование машины для уборки территории;
- подравнивать изгородь или выполнять другие работы, при которых режущее приспособление находится не на уровне земли;
- подрезка деревьев;
- использование машины в положении, когда режущее приспособление находится выше пояса оператора;
- использовать машину для резки материалов, не имеющих растительного происхождения;
- применение режущих приспособлений, отличных от указанных в главе "Технические характеристики". Опасность серьезных ран и травм.
- пользование машиной несколькими операторами.

ВАЖНО *Ненадлежащее использование машины влечет за собой утрату силы гарантии и снимает с изготовителя всю ответственность, возлагая на пользователя ответственность за издержки в случае порчи имущества, получения травм или нанесения ущерба третьим лицам.*

3.1.3 Тип пользователя

Данная машина предназначена для широкого потребителя, для непрофессионального применения. Она предназначена для любительского применения.

3.2 ЗНАКИ БЕЗОПАСНОСТИ

На машине имеются различные символы (рис. 2). Они призваны напоминать оператору о необходимости внимательной и осторожной эксплуатации.

Значение символов:

**ВНИМАНИЕ! ОПАСНОСТЬ!**

Данная машина при неправильном использовании может быть опасной для оператора и окружающих.



ВНИМАНИЕ! Прежде, чем пользоваться машиной, прочтите руководство по эксплуатации.



Оператор, работающий на данной машине в нормальных условиях непрерывной работы в течение дня, может быть подвержен воздействию уровня шума, равного или превышающего 85 дБ (А). Использовать защиту для слуха, очки и защитную каску.



Надевать защитные перчатки и обувь!

**ОПАСНОСТЬ ОТБРАСЫВАНИЯ ПРЕДМЕТОВ!**

Люди и домашние животные во время использования машины должны отойти на расстояние, по меньшей мере, в 15 м!



Максимальная скорость режущего приспособления.



Не использовать круглые пильные диски. **Опасность: Использование круглых пильных дисков на моделях, где их использование не предусмотрено, подвергает пользователя риску серьезных травм или даже смертельной опасности.**



ВНИМАНИЕ! Бензин легко воспламеняется. Дайте двигателю остыть в течение хотя бы 2 минут перед заправкой.



Учитывайте толкающее усилие ножа.



ВНИМАНИЕ! - Находитесь на расстоянии от горячих поверхностей.

ВАЖНО Поврежденные или нечитаемые наклейки нуждаются в замене. Закажите новые наклейки в авторизованном сервисном центре.

3.3 ИДЕНТИФИКАЦИОННЫЙ ЯРЛЫК ИЗДЕЛИЯ

На идентификационном ярлыке изделия указана следующая информация (рис. : 1):

1. Уровень звуковой мощности
2. Знак соответствия директиве
3. Месяц / Год изготовления
4. Тип машины
5. Заводской номер
6. Наименование и адрес изготовителя
7. Количество выпусков
8. Код изделия

Впишите идентификационные данные машины в специальные поля на ярлыке, помещенном на обратной стороне обложки.

ВАЖНО Указывайте идентификационные данные, указанные на идентификационном ярлыке, каждый раз при обращении в авторизованный сервисный центр.

ВАЖНО Образец декларации соответствия находится на последних страницах руководства.

3.4 ОСНОВНЫЕ КОМПОНЕНТЫ

Машина состоит из следующих основных составных частей, которые выполняют следующие функции (Рис.1):

- A. Двигатель:** обеспечивает движение режущего приспособления через трансмиссионную трубку и угловую передачу.
 1. Переносной двигатель
- B. Трансмиссионная трубка:** внутри нее размещается вал трансмиссии, функцией которого является сообщение вращательного движения угловой передаче.
 1. Гибкая трансмиссионная трубка
- C. Угловая передача:** конечная часть трубки трансмиссии, которая сообщает движение режущему приспособлению.
- D. Режущее приспособление:** это элемент, предназначенный для стрижки растительности
 1. Триммерная головка: режущее приспособление с нейлоновым кордом

2. Нож с 3 лопастями:

режущее приспособление с металлическим диском

3. Пильчатый нож (если он разрешен):

режущее приспособление в виде круглого металлического диска с режущими зубцами по краям.

E. Защита режущего приспособления:

это защитное приспособление, которое предотвращает выброс собранных режущим приспособлением предметов на большое расстояние от машины.

F. Передняя рукоятка:

эта рукоятка полукруглой формы позволяет управлять машиной, к ней прикреплено устройство защиты ног.

G. Задняя рукоятка:

позволяет управлять машиной, и на ней находятся главные органы управления для включения/выключения/ускорения.

H. Барьер для защиты ног:

это предохранительное устройство предотвращает случайный контакт с режущим приспособлением во время использования.

I. Рукоятка:

рукоятка в форме бычьих рогов, расположенная поперечно валу и асимметричная относительно него; она позволяет управлять машиной, и в ее правой части находятся главные органы управления для включения/выключения/ускорения.

J. Точка крепления (системы подвески):

место прикрепления системы подвески к машине.

K. Система подвески:

совокупность тканевых ремней, которые надеваются на плечи и помогают удерживать вес машины во время работы.

1. одинарный ремень

2. двойной ремень

3. ранцевая

L. Защита ножа (для транспортировки и перемещения машины):

защищает от случайного контакта с режущим приспособлением, который может привести к серьезным травмам.

4. МОНТАЖ

ВАЖНО Правила безопасности приведены в гл. 2. Строго соблюдайте указания для предотвращения серьезных рисков и опасности.

В связи со складированием и транспортировкой некоторые составные части машины не собираются непосредственно на заводе, их необходимо собрать после удаления упаковочного материала, согласно следующим указаниям.

⚠ Распаковка и завершение монтажа должны выполняться на твердой и ровной поверхности, где достаточно места для перемещения машины и ее упаковки, необходимо всегда пользоваться соответствующими инструментами. Перед использованием машины необходимо выполнить все указания, изложенные в разделе “МОНТАЖ”.

4.1 КОМПОНЕНТЫ ДЛЯ МОНТАЖА

В упаковке имеются компоненты для монтажа.

4.1.1 Распаковка

1. Вскрываете упаковку осторожно и внимательно, чтобы не потерять компоненты.
2. Ознакомьтесь с документами, лежащими в коробке, в том числе, с данным руководством.
3. Извлеките из коробки все отдельные компоненты.
4. Извлеките кусторез из коробки.
5. Выбросьте коробку и упаковочные материалы в соответствии с местным законодательством.

4.2 МОНТАЖ РУКОЯТКИ

4.2.1 Монтаж передней рукоятки

1. Установите прижимную пластину (Рис. 3.A) вставив штифт (Рис. 3.A.1) в одно из отверстий, предусмотренных на трансмиссионной трубке.
2. Закрепите переднюю рукоятку с барьером для защиты ног (Рис. 3.B) с помощью винтов (Рис. 3.C), следя за тем, чтобы две антивибрационные прокладки (Рис.3.D) оставались в прежнем положении
3. Затяните до упора винты (Рис. 3.C).

4.2.2 Монтаж рукоятки - Тип I


1. Отвинтите центральный винт (Рис. 4.А) и снимите прижимную пластину (Рис. 4.В).
2. Установите рукоятку (Рис. 4.С), чтобы управление находилось справа.
3. Установите рукоятку в наиболее удобное рабочее положение и заблокируйте его при помощи прижимной пластины (Рис. 4.В) и винта (Рис. 4.А).
4. Прикрепите кабель управления (Рис. 4.Д) к специальному кабельному зажиму (Рис. 4.Е).

ПРИМЕЧАНИЕ Ослабив винт, (Рис. 4.А) можно повернуть рукоятку, чтобы она занимала меньше места во время хранения.

4.2.3 Монтаж рукоятки - Тип II

1. Отвинтите винты (Рис. 5.А) и снимите прижимную пластину (Рис. 5.В) с опоры (Рис. 5.С).
2. Установите рукоятку (Рис. 5.Д) в гнездо опоры (Рис. 5.С), расположенной на трансмиссионной трубке (Рис. 5.Е), чтобы управление находилось справа.
3. Установите прижимную пластину (Рис. 5.В), затянув до упора винты (Рис. 5.А).
4. Прикрепите кабель управления (Рис. 5.Ф) к специальному кабельному зажиму (Рис. 5.Г).

4.3 ВЫБОР РЕЖУЩЕГО И ЗАЩИТНОГО ПРИСПОСОБЛЕНИЯ

 **Каждое режущее приспособление должно иметь соответствующую защиту, как указано в таблице "Технические характеристики".**

Выберите наиболее подходящее режущее приспособление для требуемой работы, руководствуясь следующими общими рекомендациями:

- **Триммерная головка** позволяет убирать высокую траву и недревесную

растительность у оград, стен, фундаментов, тротуаров, вокруг деревьев и т.д. или полностью очистить определенный участок сада;

- **нож с 3 лопастями** предназначен для обрезки ветвей небольших кустарников диаметром до 2 см.

- **пильчатый нож (если его использование разрешено)** позволяет резать части дерева и валить небольшие деревья.

ВАЖНО Каждый раз при замене режущего приспособления необходимо демонтировать все его элементы.

4.4 МОНТАЖ ЗАЩИТЫ РЕЖУЩЕГО ПРИСПОСОБЛЕНИЯ

 **Используйте защитные перчатки.**

4.4.1 Монтаж защиты режущего приспособления (триммерная головка, нож с 3 лопастями)

ВАЖНО Каждый раз при использовании данного защитного устройства удостоверьтесь, что накладка трансмиссионной трубки (Рис. 6.В, Рис. 6.Е) установлена.


1. Отвинтите винты (Рис. 6.А).
2. Расположите защитное устройство (Рис. 6.С) в соответствии с расположением отверстий на пластине (Рис. 6.В) трансмиссионной трубки (Рис. 6.Д).
3. Закрепите защитное устройство (Рис. 6.С) и затяните до упора винты (Рис. 6.А).

ПРИМЕЧАНИЕ На защите режущего приспособления (Рис. 1.Е) имеется следующий символ:



Он указывает направление вращения режущего приспособления.

4.4.2 Монтаж защиты режущего приспособления (пильчатый нож, если его использование разрешено)

 **Эту защиту нельзя использовать для других режущих приспособлений.**

1. Снять защитные приспособления, которые использовались для других режущих приспособлений.
2. Снимите накладку трансмиссионной трубки (Рис. 6. В) и сохраните соответствующий винт (Рис. 6. Е).
3. Установите опору защиты пильчатого ножа (Рис. 7. А) на трансмиссионную трубку (Рис. 7. В) и убедитесь, что штифт (Рис. 7. С) правильно вошел в соответствующее отверстие на трубке (Рис. 7. D).
4. Закрепите опору (Рис. 7. А), используя винт (Рис. 7. Е) и затяните его до упора.
5. Расположите защитное устройство (Рис. 7. F) в соответствии с отверстиями опоры.
6. Закрепите защитное устройство (Рис. 7. F), затянув до упора винты (Рис. 7. G).

4.5 МОНТАЖ/ДЕМОНТАЖ РЕЖУЩЕГО ПРИСПОСОБЛЕНИЯ

 **Используйте защитные перчатки.**

4.5.1 Монтаж триммерной головки

- 1.a Тип I:** Правильно установите проставку (Рис. 8. А. 1) на вал, установите фигурную шайбу (Рис. 8. А) и прижимную шайбу (Рис. 8. D) в указанном положении, и проверьте, что выемки в точности совпадают с выемками угловой передачи (Рис. 8. В).
- 1.b Тип "II":** Правильно установите проставку (Рис. 9. А. 1) на вал, установите фигурную шайбу (Рис. 9. А) в указанном положении, и проверьте, что выемки в точности совпадают с выемками угловой передачи (Рис. 9. В).
2. Вставьте прилагаемый ключ (Рис. 8. С, Рис. 9. С) в специальное отверстие на внутренней фигурной шайбе (Рис. 8. А, Рис. 9. А) поворачивайте шайбу вручную и протолкните ключ (Рис. 8. С, Рис. 9. С), чтобы он установился в отверстие

угловой передачи (Рис. 8. В, Рис. 9. С) и заблокировал вращение.

3. Установите триммерную головку (Рис. 8. Н, Рис. 9. Н), привинтив ее против часовой стрелки.
4. Извлеките ключ (Рис. 8. С, Рис. 9. С) для возобновления вращения. Регулировка защиты режущего приспособления:
5. Установите дополнительную защиту (Рис. 8. Е, Рис. 9. Е) вставив крепления в соответствующие гнезда защиты режущего приспособления (Рис. 8. F, Рис. 9. F) и нажав до щелчка; затем прикрепите ее винтом (Рис. 8. G, Рис. 9. G).

ВАЖНО При использовании триммерной головки необходимо всегда устанавливать дополнительную защиту (Рис. 8. Е, Рис. 9. Е), а также нож для обрезки корда (Рис. 33. А).

4.5.2 Демонтаж триммерной головки

1. Вставьте прилагаемый ключ (Рис. 8. С, Рис. 9. С) в специальное отверстие на внутренней фигурной шайбе (Рис. 8. А, Рис. 9. А) поворачивайте шайбу вручную и протолкните ключ (Рис. 8. С, Рис. 9. С), чтобы он установился в отверстие угловой передачи (Рис. 8. В, Рис. 9. В) и заблокировал вращение.
2. Снимите триммерную головку (Рис. 8. Н, Рис. 9. Н), отвинтив ее по часовой стрелке, и следя за тем, чтобы проставка (Рис. 8. А. 1, Рис. 9. А. 1) не соскользнула с вала.

4.5.3 Монтаж ножа с 3 лопастями, пильчатого ножа (если его использование разрешено)

 **Установите защиту на нож.**

1. Правильно установите проставку (Рис. 10. А. 1, Рис. 11. А. 1) на вал, установите фигурную шайбу (Рис. 10. А, Рис. 11. А) в указанном положении, и проверьте, что выемки в точности совпадают с выемками угловой передачи (Рис. 10. В, Рис. 11. В).
2. Установите нож (Рис. 10. С, Рис. 11. С) и прижимную шайбу (Рис. 10. D, Рис. 11. D) чтобы плоская часть была обращена к ножу.
3. Вставьте прилагаемый ключ (Рис. 10. Е, Рис. 11. Е) в специальное отверстие, поворачивать нож вручную (Рис. 10. С,

Рис. 11.С) и нажимая на ключ (Рис. 10.Е, Рис. 11.Е) чтобы он установился в отверстие угловой передачи (Рис. 10.В, Рис. 11.В) и заблокировал вращение.

4. Установите наружный диск (Рис. 10.Ф, Рис. 11.Ф) и затяните гайку (Рис. 10.Г, Рис. 11.Г) до упора против часовой стрелки (25 Нм).
5. Извлеките ключ (Рис. 10.Е, Рис. 11.Е) для возобновления вращения.

Регулировка защиты режущего приспособления:

6. Снимите дополнителную защиту (Рис. 10.Н - если ранее она была установлена), отвинтив винт (Рис. 10.Ј) и отсоединив защелкивающиеся крепления, вставленные в защиту режущего приспособления (Рис. 10.І).

4.5.4 Демонтаж ножа с 3 лопастями, пильчатого ножа (если его использование разрешено)

 **Установите защиту на нож.**

1. Вставьте прилагаемый ключ (Рис. 10.Е, Рис. 11.Е) в специальное отверстие, поворачивать нож вручную (Рис. 10.С, Рис. 11.С) и нажимая на ключ (Рис. 10.Е, Рис. 11.Е) чтобы он установился в отверстие угловой передачи (Рис. 10.В, Рис. 11.В) и заблокировал вращение.
2. Отвинтите гайку (Рис. 10.Г, Рис. 11.Г) по часовой стрелке и удалите наружный диск (Рис. 10.Ф, Рис. 11.Ф).
3. Снимите наружную шайбу (Рис. 10.Д, Рис. 11.Д), затем удалите нож (Рис. 10.С, Рис. 11.С) и фигурную шайбу (Рис. 10.А, Рис. 11.А), следя за тем, чтобы проставка (Рис. 10.А.1, Рис. 11.А.1) не соскользнула с вала.

4.6 МОНТАЖ ТРАНСМИССИОННОЙ ТРУБКИ (МОДЕЛИ СО СЪЕМНЫМ ВАЛОМ)

1. Извлеките стопорный стержень (Рис. 12.А) и протолкните нижнюю часть вала (Рис. 12.В) до щелчка стопорного штифта (Рис. 12.А) в отверстие (Рис. 12.С) вала. Для упрощения выполнения этой процедуры слегка поворачивайте нижнюю часть (Рис. 12.В) в обоих направлениях; о том, что вал вставлен до конца, свидетельствует то, что штифт (Рис. 12.А) полностью вставлен.
2. По завершении этой процедуры затяните до упора винт (Рис. 12.Д).

4.7 МОНТАЖ ГИБКОЙ ТРАНСМИССИОННОЙ ТРУБКИ

1. Снимите защитные колпачки (Рис. 13.А) с обоих концов гибкой трансмиссионной трубки (Рис. 13.В), и обратите внимание на то, что они отличаются друг от друга.
2. Поднимите болт (Рис. 14.А) и введите конец с отверстием (Рис. 14.В) в гнездо на моторном блоке (Рис. 14.С), чтобы отверстие было обращено вверх.
3. Опустите болт (Рис. 14.А), и удостоверьтесь, что он полностью опустился и заблокировал конец трубки (Рис. 14.Д).
4. Снимите защитную пробку (Рис. 15.А) с трубки, выступающей (Рис. 15.В) из задней рукоятки (Рис. 15.С)
5. Вставьте конец с углублением (Рис. 15.Д) в трубу, выступающую (Рис. 15.В) из задней рукоятки (Рис. 15.С) и закрепите его винтом (Рис. 15.Е), убедившись в закреплении.
6. Снимите крышку воздушного фильтра (пункт 8.3).
7. Вставьте регулятор кабеля дросселя (Рис. 16.А) в прорезь на опоре и подсоедините провод (Рис. 17.А) к рычагу карбюратора (Рис. 17.В).
8. Воздействуйте на гайку (Рис. 17.С), чтобы кабель натянулся и регулятор закрепился на опоре.
9. Подсоедините два наконечника кабелей (Рис. 18.А) и (Рис. 18.В) к соответствующим кабелям на моторном блоке.
10. Вновь установите крышку воздушного фильтра.

5. СРЕДСТВА УПРАВЛЕНИЯ

5.1 ВЫКЛЮЧАТЕЛЬ ВКЛЮЧЕНИЯ/ ВЫКЛЮЧЕНИЯ ДВИГАТЕЛЯ

Выполняет останов и запуск двигателя. У выключателя два положения (Рис. 18.A):



STOP - двигатель выключается, и его запуск невозможен.



START - можно запускать двигатель и приступать к работе.

5.2 РЫЧАГ УПРАВЛЕНИЯ ДРОССЕЛЕМ

Позволяет регулировать скорость режущего приспособления.

Включить рычаг управления дросселем (Рис. 18.B) возможно только при одновременном нажатии предохранительного рычага дросселя (Рис. 18.C).

Правильная скорость работы достигается, когда рычаг управления дросселем (Рис. 18.B) находится в конечном положении.

5.3 ПРЕДОХРАНИТЕЛЬНЫЙ РЫЧАГ ДРОССЕЛЯ

Предохранительный рычаг дросселя (Рис. 18.C) позволяет включать рычаг управления дросселем (Рис. 18.B).

5.4 КНОПКА ФИКСАТОРА ДРОССЕЛЯ (ОПЦИЯ)

Используется для запуска холодного двигателя (Рис. 18.D).

5.5 РУКОЯТКА РУЧНОГО ЗАПУСКА

Предназначена для ручного запуска двигателя (Рис. 18.I).

5.6 РЫЧАГ УПРАВЛЕНИЯ ОБОГАТИТЕЛЕМ (ВОЗДУШНАЯ ЗАСЛОНКА)

Используется для запуска холодного двигателя. Рычаг управления воздушной заслонкой имеет два положения (Рис. 18.E):



Положение А - Воздушная заслонка открыта (работа в нормальном режиме и горячий запуск двигателя).



Положение В - Воздушная заслонка закрыта (для холодного запуска двигателя).

5.7 КНОПКА УПРАВЛЕНИЯ НАСОСОМ ПОДЧАЧКИ ТОПЛИВА (ПРАЙМЕР)



После нажатия резиновой кнопки управления топливоподкачивающим насосом топливо поступает в карбюратор, способствуя запуску двигателя (Рис. 18.F).

6. ЭКСПЛУАТАЦИЯ МАШИНЫ

ВАЖНО Правила безопасности приведены в гл. 2. Строго соблюдайте указания для предотвращения серьезных рисков и опасности.

ВАЖНО При поставке в машине отсутствует топливо.

6.1 ПОДГОТОВИТЕЛЬНЫЕ ОПЕРАЦИИ

Перед тем, как использовать машину:

1. поставьте машину в горизонтальное положение и чтобы она прочно опиралась на землю;
2. выберите наиболее подходящее режущее приспособление для требуемой работы (пункт 4.3);
3. выполнить заправку топливом. Способ приготовления смеси, порядок выполнения заправки и меры предосторожности (см. пункт 7.2 и пункт 7.3).
4. как правильно надевать систему подвески (см. пункт 6.1.1).

6.1.1 Использование системы подвески

Правильно отрегулируйте длину ремней, учитывая рост и телосложение оператора.

Всегда используйте систему подвески, соответствующую весу машины:

- на машинах, вес которых ниже 7,5 кг, можно использовать модели с одним или двумя ремнями;

- на машинах, вес которых превышает 7,5 кг, можно использовать только модель с двумя ремнями.

• Модели с одним ремнем

Необходимо надеть систему подвески перед прикреплением машины к специальному креплению.

Ремень (Рис. 19.А) должен проходить через левое плечо, к правому боку.

Ремень следует надевать следующим образом:

- держатель (Рис. 19.А.1), карабин для присоединения к машине (Рис. 19.А.2) и быстросъемная расстегивающаяся застежка (Рис. 19.А.3) расположены с правой стороны.

• Модели с двумя ремнями

Необходимо надеть систему подвески перед прикреплением машины к специальному креплению.

Ремень (Рис. 19.В) следует надевать следующим образом:

- держатель (Рис. 19.В.1), карабин для присоединения к машине (Рис. 19.В.2) и быстросъемная расстегивающаяся застежка (Рис. 19.В.3) расположены с правой стороны.
- быстросъемная расстегивающаяся застежка спереди (Рис. 19.В.3);
- ремни расположены крест-накрест на спине оператора (Рис. 19.В.4);
- застежки правильно застегнуты (Рис. 19.В.5).

Следует натянуть ремни, чтобы равномерно распределить нагрузку на плечи.

• Ранцевые модели

Необходимо надевать ранец после включения машины.


Ранец (Рис. 19.С) следует надевать следующим образом:

- плечевые ремни на плечах оператора (Рис. 19.С.1);
- застежки правильно застегнуты (Рис. 19.С.2).
- карабин прикрепления к машине с правой стороны (Рис. 19.С.3);
- быстросъемная расстегивающаяся застежка спереди (Рис. 19.С.4);

Следует натянуть ремни, чтобы равномерно распределить нагрузку на плечи.

6.2 ПРОВЕРКИ БЕЗОПАСНОСТИ

Выполните следующие проверки безопасности и удостоверьтесь, что результаты проверок соответствуют данным, приведенным в таблице.

 **Прежде чем приступить к работе, всегда проверяйте безопасность машины.**

6.2.1 Общая проверка

Предмет	Результат
Рукоятки (Рис. 1.Ф, Рис. 1.Г, Рис. 1.И)	Чистые, сухие, они должны быть установлены правильно и прочно прикреплены к машине.
Защита режущего приспособления (Рис. 1.Е)	Она должна подходить для используемого режущего приспособления, быть правильно установлена и прочно прикреплена к машине, на ней не должно быть признаков износа/старения и повреждений.
Точка крепления системы подвески (Рис. 1.Ј)	Правильное положение
Быстросъемная расстегивающаяся застежка (Рис. 19.А.3, Рис. 19.В.3, Рис. 19.С.4)	Эффективность. Она должна позволять быстро отсоединять машину в случае опасности.
Винты на машине и режущем приспособлении	Прочно затянуты (не ослаблены)
Режущее приспособление (Рис. 1.Д.1, Рис. 1.Д.2, Рис. 1.Д.3)	Оно не должно быть повреждено или изношено.
Металлический нож (если он установлен) (Рис. 1.Д.2, Рис. 1.Д.3)	Должен быть хорошо заточен
Воздушный фильтр (Рис. 29.С, Рис. 30.С, Рис. 31.С)	Должен быть чистым
Электрические кабели и кабель свечи	Их целостность не должна быть нарушена во избежание образования искр.
Колпачок свечи (Рис. 18.Н)	Он должен быть целым и правильно установленным на свечу

6.2.2 Проверка работы машины

Действие	Результат
Запустить машину (пункт 6.3)	Режущее приспособление (Рис. 1.D.1, Рис. 1.D.2, Рис. 1.D.3) не должно двигаться, когда двигатель работает на холостом ходу.
Одновременно нажмите на рычаг управления дросселем (Рис. 18.B) и предохранительный рычаг дросселя (Рис. 18.C).	Рычаги должны двигаться беспрепятственно, без приложения усилий.
Отпустите рычаг управления дросселем (Рис. 18.B) и предохранительный рычаг дросселя (Рис. 18.C)	Рычаги должны автоматически и быстро вернуться в нейтральное положение, а двигатель должен вернуться в холостой режим.
Нажмите на рычаг управления дросселем (Рис. 18.B)	рычаг управления дросселем остается заблокированным (Рис. 18.B).
Включите выключатель включения/выключения двигателя (Рис. 18.A)	Выключатель должен легко перемещаться из одного положения в другое.

⚠ Если результат любой проверки отличается от приведенного в таблице, пользоваться машиной нельзя! Сдайте машину в сервисный центр для выполнения проверок и ремонта.

6.3 ЗАПУСК

ВАЖНО На машине имеется ярлык (Рис. 2) на котором показаны основные этапы запуска. Ярлык выполняет функцию быстрого руководства и не заменяет нижеописанные процедуры.

Перед запуском двигателя:

1. Поместить машину в устойчивое положение на земле.
2. Снимите защиту с режущего приспособления (Рис. 1.L) (если она используется).
3. Убедитесь, что нож (Рис. 1.D.2, Рис. 1.D.3) (если он используется) не касается земли или других предметов.

6.3.1 Холодный запуск

⚠ Под “холодным” запуском подразумевается запуск, производимый как минимум через 5 минут после останова двигателя или после заправки топливом.

ВАЖНО Во избежание деформации нельзя использовать трансмиссионную трубку в качестве опорной поверхности для руки или колена во время запуска.

ВАЖНО Во избежание разрывов не вытягивайте трос во всю длину, не волочите его вдоль края отверстия направляющей троса и отпуская рукоятку постепенно, чтобы ее возврат на место не был неконтролируемым.

1. Установите выключатель (Рис. 18.A) в положение «I».
2. Закройте воздушную заслонку, установив рычаг в положение «B» (Рис. 18.E).
3. Нажмите на кнопку подкачивающего насоса (Рис. 18.F) 10 раз, чтобы наполнить карбюратор смесью. Когда вы нажимаете на кнопку, удостоверьтесь, что палец закрывает отверстие.
4. **только для моделей с фиксатором дросселя:** Одновременно нажмите на рычаг управления дросселем (Рис. 18.B) и предохранительный рычаг дросселя (Рис. 18.C) и, удерживая их в этом положении, нажмите на кнопку фиксатора дросселя (Рис. 18.D); отпустите рычаги, чтобы кнопка при этом оставалась нажатой.
5. Крепко удерживайте машину на земле, держа одну руку на силовом агрегате, чтобы не потерять контроль во время запуска (Рис. 20).
6. Медленно оттянуть пусковую рукоятку на 10-15 см до тех пор, пока вы не почувствуете сопротивление, затем потянуть ее еще несколько раз, пока вы не услышите первые взрывы.
7. Откройте воздушную заслонку, установив рычаг в положение «A» (Рис. 18.E).
8. Снова потяните за пусковую рукоятку, чтобы двигатель исправно заработал.
9. На короткое время нажмите на рычаг управления дросселем (Рис. 18.B) установить двигатель в режим холостых оборотов.
10. Двигатель должен работать на холостых оборотах хотя бы в течение 1 минуты перед использованием машины.

ВАЖНО Если ручной стартер задействуется несколько раз подряд при закрытой воздушной заслонке, двигатель может залиться, что приведет к затруднительному пуску. “
В случае заливания двигателя (см. пункт 14).

6.3.2 Горячий запуск

Для “горячего” запуска (немедленно сразу после останова двигателя), выполните пункты 1 - 2 - 3 - 5 - 7 - 8 описанной ранее процедуры.

6.4 ОПИСАНИЕ РАБОТЫ

ПРИМЕЧАНИЕ Прежде, чем впервые приступить к обрезке, рекомендуется лучше ознакомиться с машиной и наиболее подходящими методами резки, попробовать правильно надеть систему подвески, крепко ухватиться за машину и выполнить движения, необходимые для работы.

Для правильной эксплуатации машины выполните следующие действия:

- всегда прикрепляйте машину к правильно надетой системе подвески (см. пункт 6.1.1)
- всегда крепко удерживайте машину обеими руками, силовой агрегат должен быть расположен с правой стороны от оператора, а режущее приспособление ниже уровня пояса.

6.4.1 Методы работы

6.4.1.a Триммерная головка

⚠ **Использовать ТОЛЬКО нейлоновые корды. Использование металлических кордов, пластифицированных металлических кордов и/или неподходящих для головки, может привести к получению серьезных травм.**

⚠ **Не используйте машину для уборки территории, наклоня триммерную головку. Мощный двигатель может отбрасывать предметы и небольшие камни на расстоянии более 15 м, что может привести к нанесению ущерба или травм людям.**

а. Стрижка при передвижении (Кошение)

Перемещайтесь равномерным шагом, выполняя движения из стороны в сторону, как при работе обычной косой, не наклоняя триммерную головку во время работы (Рис. 21).

Постарайтесь сначала подстричь небольшой участок для получения правильной высоты, чтобы в конце получить равномерный результат работы, удерживая головку на постоянном расстоянии от поверхности земли.

Для стрижки в тяжелых условиях может потребоваться наклонить триммерную головку влево приблизительно на 30°.

⚠ **Не выполняйте действия в этом порядке, если существует риск отбрасывания предметов, которые могут нанести травмы людям или животным, либо нанести ущерб.**

б. Точная стрижка (Обрезка)

Держите машину слегка наклоненной так, чтобы нижняя часть триммерной головки не касалась земли, а линия резки находилась в требуемой точке, режущее приспособление всегда должно находиться далеко от оператора.

с. Стрижка у заборов / фундаментов

Медленно продвигайте триммерную головку к заборам, столбам, камням, стенам и т.д., не сталкиваясь с ними (Рис. 22). Если корд коснется твердого препятствия, он может порваться или протереться; если он зацепится за ограждение, он может резко порваться. В любом случае, стрижка вокруг тротуаров, фундаментов, стен и т.д. подвергает корд быстрому износу.

д. Стрижка вокруг деревьев

Обходите дерево слева направо, медленно приближаясь к стволу таким образом, чтобы корд не касался дерева, удерживая триммерную головку слегка наклоненной вперед. (Рис. 23) Помните, что нейлоновый корд может срезать или повредить небольшие кусты, и что удары нейлонового корда по стволам кустов и деревьев с нежной корой могут серьезно повредить растения.

6.4.1.b Нож с 3 лопастями

Начинать резку сверху, затем опускать нож и срезать ветви, постепенно уменьшая их длину (Рис. 24).

6.4.1.c Пильчатый нож (если разрешается)

⚠ **Для использования пильчатого ножа в случаях, когда оно разрешено, необходимо всегда устанавливать**

специальную защиту (гл. 4.2). Во избежание риска отскока нож должен быть всегда хорошо заточен.

⚠ В случае валки небольших деревьев определите направление падения спиленного дерева, учитывая, в том числе, направление ветра.

Для получения удовлетворительного результата валки небольших деревьев необходимо выполнять резку быстрым движением по направлению к срезаемой ветви или стволу, двигатель должен при этом работать при максимальном числе оборотов. Избегайте использования правой части ножа, поскольку на этом участке высок риск отскока или останова ножа, что связано с направлением вращения (Рис. 25).

6.4.2 Регулировка длины корда во время работы

Эта машина оснащена головкой с полуавтоматической подачей корда. Необходимо регулировать длину корда, подаваемого головкой:

- когда корд расходуется и становится короче;
- когда наблюдается увеличение вращения двигателя;
- когда ухудшается качество стрижки.

Чтобы выпустить новый корд:

- ударьте триммерную головку о землю (Рис. 26), когда рычаг управления дросселем находится в конечном положении;
- корд подается автоматически, а нож для обрезки корда (Рис. 25.А) отрезает лишнюю часть.

6.5 РЕКОМЕНДАЦИИ ПО ЭКСПЛУАТАЦИИ

Во время использования рекомендуется периодически удалять сорную траву, прилипшую к машине, во избежание перегрева двигателя (Рис. 1.А), вызванного травой, застрявшей под защитой режущего приспособления (Рис. 1.Е).

Выполните следующие действия:

- выключите машину (пункт 6.6);
- отсоедините колпачок свечи (Рис. 18.Н);
- наденьте рабочие перчатки;

- удалите застрявшую траву при помощи отвертки, чтобы двигатель мог охладиться надлежащим образом.

ПРИМЕЧАНИЕ Во время первых 6-8 часов работы машины избегать использовать двигатель при максимальном числе оборотов.

6.6 ОСТАНОВ

Для останова машины:

- Отпустите рычаг управления дросселем (Рис. 18.В), чтобы двигатель поработал на холостом ходу несколько секунд.
- Установите выключатель (Рис. 18.А) в положение «О»
- Дождитесь останова режущего приспособления.

⚠ После установки дросселя в режим холостого хода требуется несколько секунд, прежде чем режущее приспособление остановится.

ВАЖНО Всегда выключайте машину во время перемещения от одной рабочей зоны к другой.

⚠ Сразу после выключения двигатель может быть очень горячим. Не прикасаться. Существует опасность ожога.

6.7 ПОСЛЕ РАБОТЫ

- Отсоедините колпачок свечи.
- Когда режущее приспособление остановится, установите защиту ножа.
- Дайте остыть двигателю перед перемещением машины в какое-либо помещение.
- Проведите очистку (пункт 7.4).
- Проверьте, что нет ослабленных или поврежденных компонентов. Если необходимо, замените поврежденные компоненты и затяните ослабленные винты и болты.

ВАЖНО Выключайте машину (пункт 6.6), отсоединяйте колпачок свечи (Рис. 18.Н) и устанавливайте защиту на нож каждый раз, когда вы оставляете машину без присмотра.

7. ПЛАНОВОЕ ТЕХНИЧЕСКОЕ ОБСЛУЖИВАНИЕ

7.1 ОБЩИЕ СВЕДЕНИЯ

ВАЖНО Правила безопасности приведены в гл. 2. Строго соблюдайте указания для предотвращения серьезных рисков и опасности.

⚠ *Перед проведением любых операций по техническому обслуживанию:*

- **Остановите машину;**
- **отсоедините колпачок свечи (Рис. 18.Н);**
- **при неподвижном режущем приспособлении установите защиту ножа (за исключением случая, когда именно нож нуждается в обслуживании);**
- **дайте остыть двигателю перед перемещением машины в какое-либо помещение;**
- **Наденьте подходящую одежду, рабочие перчатки и защитные очки**
- **прочитайте соответствующее руководство;**

- Периодичность и описание операций технического обслуживания приведены в "Таблице технического обслуживания" (см. главу 13). Целью этой таблицы является помочь вам поддерживать эффективность и безопасность вашей машины. В ней указаны основные операции технического обслуживания машины и периодичность, предусмотренная для каждой из них. Выполнивайте указанные действия по истечении первого из указанных сроков.
- Использование неоригинальных запасных частей и дополнительного оборудования может отрицательно сказаться на работе и безопасности машины. Изготовитель не несет ответственности за ущерб или травмы, вызванные данными изделиями.
- Оригинальные запчасти можно приобрести в сервисном центре или у авторизованных дистрибьюторов.

ВАЖНО Все операции по техническому обслуживанию и регулировке, не описанные в данном руководстве, должны быть выполнены через вашего дистрибьютора или в специализированном сервисном центре.

7.2 ПРИГОТОВЛЕНИЕ СМЕСИ

Эта машина оборудована двухтактным двигателем, требующим смеси, состоящей из бензина и смазочного масла.

ВАЖНО Применение одного бензина повреждает двигатель и приводит к утрате гарантии.

ВАЖНО Использовать только качественное топливо и смазку для поддержания эксплуатационных характеристик и обеспечения долгого срока службы механических органов.

7.2.1 Характеристики бензина

Использовать только неэтилированный бензин, октановое число которого не меньше 90.

ВАЖНО Неэтилированный бензин образует осадок при хранении свыше 2 месяцев. Всегда используйте свежий бензин!

7.2.2 Характеристики масла

Использовать только высококачественное синтетическое масло, специально предназначенное для двухтактных двигателей. Ваш дистрибьютор имеет специальные масла, разработанные для данного типа двигателя, способные гарантировать повышенную защиту. Использование данных масел позволяет получить 2,5% смесь, то есть состоящую из 1 части масла на каждые 40 частей бензина.

7.2.3 Приготовление и хранение смеси

Для приготовления смеси:

1. Налить в специальную канистру приблизительно половину бензина.
2. Добавить все масло.
3. Залить оставшийся бензин.
4. Закрыть пробку и сильно взболтать.

ВАЖНО Смесь подвержена старению. Не готовить избыточное количество смеси, чтобы избежать образования осадка.

ВАЖНО Держать отдельно и идентифицировать тару со смесью и бензином, чтобы не перепутать их в момент использования.

ВАЖНО Периодически очищайте емкости бензина и смеси, чтобы удалить возможный осадок.

7.3 ЗАПРАВКА ТОПЛИВОМ

Перед началом заправки:

1. Сильно встряхнуть канистру со смесью.
2. Поместить машину на ровную поверхность, в устойчивое положение, с пробкой бака смеси, обращенной вверх (Рис. 18.G).

ПРИМЕЧАНИЕ На пробке бака для смеси (Рис. 18.G) имеется следующий символ:



Бак для смеси.

3. Очистить пробку бака и расположенный вокруг участок, чтобы грязь не попала внутрь во время заправки.
4. Осторожно открывать пробку бака, чтобы постепенно сбросить давление.
5. Налить топливо при помощи воронки, следя за тем, чтобы бак не был заполнен до самых краев.

7.4 ОЧИСТКА МАШИНЫ И ДВИГАТЕЛЯ

Чистите машину каждый раз после работы.

Для снижения опасности пожара:

- очищайте машину, и в частности двигатель, от остатков травы, листьев или излишков смазки;
- регулярно очищайте ребра цилиндра сжатым воздухом и очищайте зону глушителя от опилок, веток, листьев и прочих отходов.

Во избежание перегрева и повреждения двигателя воздухозаборные решетки для охлаждения должны всегда содержаться в чистоте, на них не должно быть опилок и отходов.

7.5 КРЕПЕЖНЫЕ ГАЙКИ И ВИНТЫ

- Следите за тем, чтобы гайки и винты были затянуты, для уверенности в том, что машина всегда безопасна при работе.
- Периодически проверяйте прочность закрепления рукояток.

8. ВНЕОЧЕРЕДНОЕ ТЕХНИЧЕСКОЕ ОБСЛУЖИВАНИЕ

8.1 СМАЗЫВАНИЕ УГЛОВОЙ ПЕРЕДАЧИ

Смазывайте консистентной смазкой на литиевой основе.

Снимите винт (Рис. 27.A) и введите смазку, вручную поворачивая вал до тех пор, пока смазка не начнет выходить; после чего вновь установите винт (Рис. 27.A).

8.2 СМАЗЫВАНИЕ ГИБКОГО ВАЛА

Смазывайте консистентной смазкой на литиевой основе.

1. Отсоедините трубу (Рис. 28.A) со стороны двигателя;
2. извлеките гибкий вал (Рис. 28.B);
3. нанесите консистентную смазку, рукой поворачивая вал, чтобы смазка распределилась по всей поверхности; затем вновь установите снятые части (пункт 4.7).

8.3 ОЧИСТКА ВОЗДУШНОГО ФИЛЬТРА

ВАЖНО Очистка воздушного фильтра очень важна для исправной работы и долгого срока службы машины. Не работайте без фильтра или с поврежденным фильтром, чтобы не нанести двигателю неустранимых повреждений.

Очистка должна выполняться через каждые 15 часов работы.

Чтобы очистить фильтр:

1. Отвинтите ручку (Рис. 29.B, Рис. 30.B), демонтируйте крышку (Рис. 29.A, Рис. 30.A) и извлеките фильтрующий элемент (Рис. 29.C, Рис. 30.C, Рис. 31.C).

2.a

- Промойте фильтрующий элемент (Рис. 29.C, Рис. 30.C) водой с мылом. Не использовать бензин и другие растворители.
- Дайте фильтру просохнуть на воздухе.

2.b

- Выполняйте продувку сжатым воздухом с внутренней стороны, чтобы удалить пыль и отходы (Рис. 31.C).
3. Вновь установите фильтрующий элемент (Рис. 29.C, Рис. 30.C, Рис. 31.C) и крышку (Рис. 29.A, Рис. 30.A), завинтив ручку (Рис. 29.B, Рис. 30.B).

8.4 СВЕЧА

Периодически демонтируйте и очищайте свечу, удаляя возможные отложения при помощи металлической щетки (Рис. 32).

Проверяйте и восстанавливайте правильное расстояние между электродами (Рис. 32).

Вновь установите свечу, завинтив ее до упора при помощи ключа в комплекте.

Свечу следует заменить на другую свечу с аналогичными характеристиками в случае перегорания электродов или повреждения изоляции. Следует производить замену в любом случае каждые 100 часов работы.

8.5 ОБСЛУЖИВАНИЕ РЕЖУЩЕГО ПРИСПОСОБЛЕНИЯ

Во время обслуживания режущего приспособления следует учитывать, что режущее приспособление может двигаться даже когда кабель свечи отсоединен.

На этой машине предусмотрено применение режущих приспособлений, имеющих код, указанный в таблице "Технические характеристики".

Учитывая совершенствование продукции, режущие приспособления, указанные в таблице "Технические характеристики", могут со временем быть заменены другими, с аналогичными характеристиками взаимозаменяемости и безопасности в работе.

⚠ Не прикасайтесь к режущему приспособлению, пока не отсоединен кабель свечи, и до тех пор, пока режущее приспособление полностью не остановится.

⚠ Используйте защитные перчатки.

8.5.1 Заточка/балансировка ножа

⚠ Из соображений безопасности необходимо, чтобы заточка и балансировка осуществлялись в специализированном сервисном центре, персонал которого имеет навыки и инструмент для выполнения этих действий, чтобы не рисковать повреждением ножа и последующим снижением уровня безопасности во время работы.

Можно использовать обе стороны ножей с 3 лопастями. Если одна сторона с лопастями изношена, можно перевернуть нож и использовать другую сторону с лопастями.

Когда обе стороны изнаются, необходимо выполнить заточку.

⚠ Нельзя переворачивать пильчатый нож на обратную сторону, поэтому можно использовать только одну его сторону.

8.5.2 Замена ножа

⚠ Нож не подлежит ремонту, необходимо заменить его при первых признаках трещин или при превышении предела заточки.

Операции по замене описаны в главе 4.5.3, главе 4.5.4.

8.5.3 Замена корда триммерной головки

Выполнить последовательность, указанную на (Рис. 34).

8.6 ЗАТОЧКА НОЖА ДЛЯ ОБРЕЗКИ КОРДА

1. Удалите нож для обрезки корда (Рис. 33.А) из защитного приспособления (Рис. 33.В), отвинтив винты (Рис. 33.С).
2. Зажмите нож для обрезки корда (Рис. 33.А) в тиски, заточите его плоским напильником, обращая внимание на правильность угла заточки.
3. Вновь установите нож для обрезки корда (Рис. 33.А) в защитное приспособление (Рис. 33.В).

8.7 РЕГУЛИРОВКА ХОЛОСТОГО ХОДА

⚠ Если режущее приспособление движется на холостом ходу двигателя, обратитесь к Вашему дистрибьютору для выполнения надлежащей регулировки двигателя.

8.8 КАРБЮРАТОР

Карбюратор регулируется на заводе так, чтобы обеспечить максимальные эксплуатационные характеристики в любых условиях работы, с минимальным выделением вредных газов, в условиях соблюдения действующих норм.

В случае низких эксплуатационных характеристик обращайтесь к вашему

дистрибьютору для того, чтобы он проверил карбюрацию и двигатель.

9. ХРАНЕНИЕ

ВАЖНО Правила безопасности при хранении машины приведены в пункте 2.4. Строго соблюдайте указания для предотвращения серьезных рисков и опасности.

Если машина не будет использоваться в течение 2 - 3 месяцев и более, следует принять меры, чтобы избежать затруднений при возобновлении работы или необратимых повреждений двигателя. Перед тем, как убрать машину на хранение:

1. Опорожнить топливный бак под открытым небом и при холодном двигателе.
2. Включить двигатель и дать ему работать на холостом ходу до остановки, чтобы израсходовать все оставшееся в карбюраторе топливо.
3. Дать двигателю остыть.
4. Отсоедините колпачок свечи (Рис. 18.H)
5. Тщательно почистите машину.
6. Проверить, что машина не имеет повреждений. Если необходимо, свяжитесь с авторизованным сервисным центром.
7. Храните машину:
 - в сухом помещении
 - защищенном от погодного воздействия
 - с правильно установленной защитой ножа
 - вне досягаемости детей.
 - удостоверьтесь, что вы убрали ключи и инструмент, использовавшиеся для обслуживания.

В момент возобновления эксплуатации машины необходимо подготовить ее, как указано в главе "б. "Использование машины".

10. ПЕРЕМЕЩЕНИЕ И ТРАНСПОРТИРОВКА

При перемещении или транспортировке машины:

- Остановите машину.
- Отсоедините колпачок свечи (Рис. 18.H).
- Надеть плотные рабочие перчатки.
- Когда режущее приспособление остановится, установите защиту ножа.
- Взять машину исключительно за рукоятки, и направить режущее приспособление в

направлении, противоположном направлению движения.

При перевозке машины на автотранспорте необходимо:

- расположить ее таким образом, чтобы она ни для кого не представляла опасности
- прочно прикрепить ее к транспортному средству тросами или цепями для того, чтобы избежать опрокидывания, которое может вызвать повреждение и утечку топлива.

11. СЕРВИСНОЕ ОБСЛУЖИВАНИЕ И РЕМОНТ

В этом руководстве изложены все указания, необходимые для управления машиной и для правильного выполнения основных операций технического обслуживания, которое должен выполнять пользователь. Для выполнения всех действий по регулировке и обслуживанию, не описанных в этом руководстве, обращайтесь к Вашему дистрибьютору или в специализированный сервисный центр, располагающий подготовленным персоналом и оборудованием, необходимыми для правильного выполнения работы, поддержания уровня безопасности и восстановления первоначального состояния машины. Операции, выполненные в неподходящих для этого структурах или неквалифицированными людьми, приводят к аннулированию всех видов гарантии и снимают с изготовителя всю ответственность и обязательства.

- Только авторизованные сервисные центры могут выполнять гарантийный ремонт и обслуживание.
- Авторизованные сервисные центры используют только оригинальные запасные части. Оригинальные запасные части и дополнительное оборудование были специально разработаны для машин данного типа.
- Использование неоригинальных запасных частей и дополнительного оборудования не утверждено Изготовителем и приводит к утрате действия гарантии.
- Рекомендуются раз в год отвозить машину в авторизованный сервисный центр для обслуживания, ухода и проверки исправности предохранительных устройств.

12. УСЛОВИЯ ГАРАНТИИ

Гарантия покрывает все дефекты материалов и изготовления. Пользователь должен будет скрупулезно следовать всем указаниям, изложенным в приложенной документации.

Гарантия не покрывает ущерб, вызванный:

- Недостаточным ознакомлением с сопроводительной документацией.
- Невнимательностью.
- Неправильными или неразрешенными эксплуатацией и монтажом.
- Использованием неоригинальных запчастей.

- Использованием дополнительных приспособлений, не поставленных или не утвержденных Изготовителем.
- Гарантия также не распространяется на:
- Естественный износ таких расходных материалов, как режущие приспособления, предохранительные болты.
 - Естественный износ.

Права покупателя защищает законодательство его страны. Настоящая гарантия никак не ограничивает прав покупателя, предусмотренных законами его страны.

13. ТАБЛИЦА ТЕХНИЧЕСКОГО ОБСЛУЖИВАНИЯ

Операция	Периодичность		Пункт
	Первый раз	Далее каждые	
МАШИНА			
Проверка всех креплений	-	Каждый раз перед использованием	7.5
Проверка безопасности / Проверка органов управления	-	Каждый раз перед использованием	6.2
Общая очистка и проверка	-	Каждый раз после использования	7.4
Смазывание угловой передачи	-	15 часов	8.1
Смазывание гибкого вала	-	15 часов	8.2
ДВИГАТЕЛЬ			
Проверка уровня / заправка топливом	-	Каждый раз перед использованием	7.3.
Общая очистка и проверка	-	Каждый раз после использования	7.4
Очистка воздушного фильтра	-	15 часов / в конце каждого сезона	8.3
Очистка свечи	-	15 часов / в конце каждого сезона	8.4
Замена свечи	-	100 часов / в конце каждого сезона	8.4

14. ВЫЯВЛЕНИЕ НЕПОЛАДОК

НЕПОЛАДКА	ВОЗМОЖНАЯ ПРИЧИНА	УСТРАНЕНИЕ
1. Двигатель не включается или самопроизвольно выключается	Неправильная процедура запуска	Выполнять инструкции (см. гл. 6.3)
	Свеча грязная или неправильное расстояние между электродами	Проверить свечу (смотри пункт 8.4).
	Воздушный фильтр засорен	Очистить и/или заменить фильтр (смотри пункт 8.3).
	Проблемы в карбюраторе	Свяжитесь с авторизованным сервисным центром.
2. Двигатель включается, но имеет слабую мощность	Воздушный фильтр засорен	Очистить и/или заменить фильтр (смотри пункт 8.3).
	Проблемы в карбюраторе	Свяжитесь с авторизованным сервисным центром.
3. Двигатель работает неравномерно или не набирает мощность при нагрузке	Свеча грязная или неправильное расстояние между электродами	Проверить свечу (смотри пункт 8.4).
	Проблемы в карбюраторе	Свяжитесь с авторизованным сервисным центром.
4. Двигатель слишком сильно дымит	Неправильный состав смеси	Приготовить смесь по инструкции (смотри пункт 7.2)
	Проблемы в карбюраторе	Свяжитесь с авторизованным сервисным центром.
5. Заливание двигателя	Ручной стартер был задействован несколько раз подряд при закрытой воздушной заслонке,	Удалить свечу (Рис. 32) и плавно потянуть рукоятку пускового троса (Рис. 18.1) чтобы удалить избыток топлива; затем высушить электроды свечи и вновь установить ее на двигатель.
6. Режущее приспособление движется на холостых оборотах двигателя	Неправильная регулировка карбюрации	Свяжитесь с авторизованным сервисным центром.
7. Машина начинает аномально вибрировать	Части машины повреждены или ослаблены	Выключите машину и отсоедините кабель свечи (Рис. 18.Н.). Выявите наличие возможных повреждений Проверьте, нет ли ослабленных частей и затяните их Обратитесь в специализированный сервисный центр для выполнения проверок, замены и ремонта.
8. Машина ударилась о посторонний предмет	Части машины повреждены или ослаблены	Выключите машину и отсоедините кабель свечи (Рис. 18.Н.). Выявите наличие возможных повреждений Проверьте, нет ли ослабленных частей и затяните их Обратитесь в специализированный сервисный центр для выполнения проверок, замены и ремонта.

Если после выполнения описанных выше действий неполадки не исчезли, свяжитесь с вашим дистрибьютором.

DICHIARAZIONE CE DI CONFORMITÀ (Istruzioni Originali)
(Direttiva Macchine 2006/42/CE, Allegato II, parte A)

1. **La Società:** ST. SpA – Via del Lavoro, 6 – 31033 Castelfranco Veneto (TV) – Italy
2. Dichiaro sotto la propria responsabilità, che la macchina: Decespugliatore a motore portatile manualmente / taglio erba

a) Tipo / Modello Base

B 26 J, B 26 JA, B 26 JD, B 26 JDA, B 26 D, B 26 DA

b) Mese/Anno di costruzione

c) Matricola

d) Motore a scoppio

3. È conforme alle specifiche delle direttive:

- MD: 2006/42/EC
- e) Ente Certificatore /
- f) Esame CE del tipo: /

- OND: 2000/14/EC, ANNEX V
- D. Lgs. 262/2002, ANNEX V (Italy)
- EMCD: 2014/30/EU

4. Riferimento alle Norme armonizzate:

EN ISO 11806-1:2011

EN ISO 14982:2009

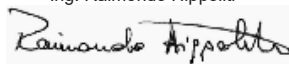
	B 26 JA, B 26 JDA, B 26 DA	B 26 J, B 26 JD, B 26 D	
g) Livello di potenza sonora misurato	107	108	dB(A)
h) Livello di potenza sonora garantito	109	110	dB(A)
j) Potenza netta installata	0,7	0,7	kW

m) Persona autorizzata a costituire il Fascicolo Tecnico:

ST. SpA
Via del Lavoro, 6
31033 Castelfranco Veneto (TV)- Italia

n) Castelfranco V.to, 19.06.2017

Vice Presidente Quality & Customer Service
Ing. Raimondo Hippoliti



DICHIARAZIONE CE DI CONFORMITÀ (Istruzioni Originali)

(Direttiva Macchine 2006/42/CE, Allegato II, parte A)

1. **La Società:** ST. SpA – Via del Lavoro, 6 – 31033 Castelfranco Veneto (TV) – Italy
2. Dichiaro sotto la propria responsabilità, che la macchina: Decespugliatore a motore portatile manualmente / taglio erba

- a) Tipo / Modello Base
- b) Mese/Anno di costruzione
- c) Matricola

B 32, B 32 D, B 32 DH

- d) Motore a scoppio

3. È conforme alle specifiche delle direttive:

- MD: 2006/42/EC
- e) Ente Certificatore /
- f) Esame CE del tipo: /

- OND: 2000/14/EC, ANNEX V
- D. Lgs. 262/2002, ANNEX V (Italy)
- EMCD: 2014/30/EU

4. Riferimento alle Norme armonizzate.

EN ISO 11806-1:2011

EN ISO 14982:2009

- g) Livello di potenza sonora misurato 113 dB(A)
- h) Livello di potenza sonora garantito 114 dB(A)
- i) Potenza netta installata 0,9 kW

- m) Persona autorizzata a costituire il Fascicolo Tecnico:

ST. SpA
Via del Lavoro, 6
31033 Castelfranco Veneto (TV)- Italia

- n) Castelfranco V.to, 19.06.2017

Vice Presidente Quality & Customer Service
Ing. Raimondo Hippoliti



DICHIARAZIONE CE DI CONFORMITÀ (Istruzioni Originali)
(Direttiva Macchine 2006/42/CE, Allegato II, parte A)

1. **La Società:** ST. SpA – Via del Lavoro, 6 – 31033 Castelfranco Veneto (TV) – Italy
2. Dichiaro sotto la propria responsabilità, che la macchina: Decespugliatore a motore portatile manualmente / taglio erba

- a) Tipo / Modello Base
b) Mese/Anno di costruzione
c) Matricola

B 42, B 42 D, B 42 DH

- d) Motore a scoppio

3. È conforme alle specifiche delle direttive:

- MD: 2006/42/EC
- e) Ente Certificatore /
- f) Esame CE del tipo: /

- OND: 2000/14/EC, ANNEX V
- D. Lgs. 262/2002, ANNEX V (Italy)
- EMCD: 2014/30/EU

4. Riferimento alle Norme armonizzate:

EN ISO 11806-1:2011

EN ISO 14982:2009

- g) Livello di potenza sonora misurato 115 dB(A)
hj) Livello di potenza sonora garantito 115 dB(A)
i) Potenza netta installata 1,25 kW

- m) Persona autorizzata a costituire il Fascicolo Tecnico:

ST. SpA
Via del Lavoro, 6
31033 Castelfranco Veneto (TV)- Italia

- n) Castelfranco V.to, 19.06.2017

Vice Presidente Quality & Customer Service
Ing. Raimondo Hippoliti



DICHIARAZIONE CE DI CONFORMITÀ (Istruzioni Originali)
(Direttiva Macchine 2006/42/CE, Allegato II, parte A)

1. **La Società:** ST. SpA – Via del Lavoro, 6 – 31033 Castelfranco Veneto (TV) – Italy
2. Dichiaro sotto la propria responsabilità, che la macchina: Decespugliatore a motore portatile manualmente / taglio erba

- a) Tipo / Modello Base
b) Mese/Anno di costruzione
c) Matricola

B 52, B 52 D, B 52 DH

- d) Motore a scoppio

3. È conforme alle specifiche delle direttive:

- MD: 2006/42/EC
- e) Ente Certificatore /
- f) Esame CE del tipo: /

- OND: 2000/14/EC, ANNEX V
- D. Lgs. 262/2002, ANNEX V (Italy)
- EMCD: 2014/30/EU

4. Riferimento alle Norme armonizzate:

EN ISO 11806-1:2011

EN ISO 14982:2009


- g) Livello di potenza sonora misurato 115 dB(A)
h) Livello di potenza sonora garantito 116 dB(A)
i) Potenza netta installata 1,55 kW

- m) Persona autorizzata a costituire il Fascicolo Tecnico:

ST. SpA
Via del Lavoro, 6
31033 Castelfranco Veneto (TV)- Italia

- n) Castelfranco V.to, 19.06.2017

Vice Presidente Quality & Customer Servic
Ing. Raimondo Hippoliti



DICHIARAZIONE CE DI CONFORMITÀ (Istruzioni Originali)

(Direttiva Macchine 2006/42/CE, Allegato II, parte A)

1. **La Società:** ST. SpA – Via del Lavoro, 6 – 31033 Castelfranco Veneto (TV) – Italy
2. Dichiaro sotto la propria responsabilità, che la macchina: Decespugliatore a motore portatile manualmente / taglio erba

a) Tipo / Modello Base

B 52 F

b) Mese/Anno di costruzione

c) Matricola

d) Motore

a scoppio

3. È conforme alle specifiche delle direttive:

- MD: 2006/42/EC
- e) Ente Certificatore /
- f) Esame CE del tipo: /

- OND: 2000/14/EC, ANNEX V
- D. Lgs. 262/2002, ANNEX V (Italy)
- EMCD: 2014/30/EU

4. Riferimento alle Norme armonizzate:

EN ISO 11806-1:2011

EN ISO 14982:2009

EN ISO 11806-2:2011

g) Livello di potenza sonora misurato

110 dB(A)

h) Livello di potenza sonora garantito

112 dB(A)

i) Potenza netta installata

1,55 kW

m) Persona autorizzata a costituire il Fascicolo Tecnico:

ST. SpA
Via del Lavoro, 6
31033 Castelfranco Veneto (TV)- Italia

n) Castelfranco V.to, 19.06.2017

Vice Presidente Quality & Customer Service
Ing. Raimondo Hippoliti




FR (Traduction de la notice originale)	EN (Translation of the original instruction)	DE (Übersetzung der Originalanweisung)	NO (Oversettelse av original brukeranvisning)	BV (Översättning av bruksanvisning i original)	DA (Oversættelse af den originale brugermanual)
<p>Declaration CE de Conformité (Directive Machine 2006/42/CE, Annex I, parts A, 1, 2, 3, 4, 5, 6, 7, 8, 9, 10, 11, 12, 13, 14, 15, 16, 17, 18, 19, 20, 21, 22, 23, 24, 25, 26, 27, 28, 29, 30, 31, 32, 33, 34, 35, 36, 37, 38, 39, 40, 41, 42, 43, 44, 45, 46, 47, 48, 49, 50, 51, 52, 53, 54, 55, 56, 57, 58, 59, 60, 61, 62, 63, 64, 65, 66, 67, 68, 69, 70, 71, 72, 73, 74, 75, 76, 77, 78, 79, 80, 81, 82, 83, 84, 85, 86, 87, 88, 89, 90, 91, 92, 93, 94, 95, 96, 97, 98, 99, 100)</p> <p>1. Le fabricant 2. Déclarer sous sa propre responsabilité que la machine 3. Conformité aux prescriptions relatives à la sécurité 4. Type / Modèle Base 5. Mois / Année de construction 6. Entretien aux prescriptions des directives 7. Organisme de certification 8. Examen CE du Type 9. Niveau des Normes Harmonisées 10. Niveau de puissance sonore mesuré 11. Niveau de puissance sonore garanti 12. Puissance nette installée 13. Personne habilitée à établir le Dossier Technique 14. Lieu et Date</p>	<p>EC Declaration of Conformity (Directive Machine 2006/42/CE, Annex I, part A)</p> <p>1. The Manufacturer 2. I declare under my own responsibility that the machine 3. Complies with the provisions relating to safety 4. Type / Model Base 5. Month / Year of manufacture 6. Maintenance in accordance with the provisions of the directives 7. Certification body 8. Examination of the Type 9. Level of sound power measured 10. Level of sound power guaranteed 11. Net power 12. Person authorised to create the Technical File 13. Place and Date 14. Location and Date</p>	<p>EU-Konformitätserklärung (Richtlinie Maschinen 2006/42/EG, Anlage I, Teil A)</p> <p>1. Der Hersteller 2. Erkläre auf eigene Verantwortung, dass die Maschine 3. Den Bestimmungen der Richtlinie 2006/42/EG entspricht 4. Typ / Modell Basis 5. Monat / Jahr der Herstellung 6. Instandhaltung gemäß den Bestimmungen der Richtlinien 7. Zertifizierungsorgan 8. Typprüfung 9. Messniveau der harmonisierten Normen 10. Gemessene Schallleistung 11. Garantierte Schalleistung 12. Installierte Nettoleistung 13. Person, die befugt ist, die technischen Unterlagen anzulegen 14. Ort und Datum</p>	<p>EF - Samvaredeklarasjon (Maskinordning 2006/42/EF, Vedlegg I, del A)</p> <p>1. Fabrikant 2. Erklærer på eget ansvar at maskinen 3. Overholder håndtatt motordrivert trykkløst og trykkløst 4. Type / Modell 5. Måned / År for konstruksjon 6. Vedlikehold i samsvar med direktivene 7. Certifikatutsteder 8. Mått lydnivå 9. Mått lydnivå 10. Mått lydnivå 11. Mått lydnivå 12. Mått lydnivå 13. Mått lydnivå 14. Mått lydnivå 15. Mått lydnivå 16. Mått lydnivå 17. Mått lydnivå 18. Mått lydnivå 19. Mått lydnivå 20. Mått lydnivå 21. Mått lydnivå 22. Mått lydnivå 23. Mått lydnivå 24. Mått lydnivå 25. Mått lydnivå 26. Mått lydnivå 27. Mått lydnivå 28. Mått lydnivå 29. Mått lydnivå 30. Mått lydnivå 31. Mått lydnivå 32. Mått lydnivå 33. Mått lydnivå 34. Mått lydnivå 35. Mått lydnivå 36. Mått lydnivå 37. Mått lydnivå 38. Mått lydnivå 39. Mått lydnivå 40. Mått lydnivå 41. Mått lydnivå 42. Mått lydnivå 43. Mått lydnivå 44. Mått lydnivå 45. Mått lydnivå 46. Mått lydnivå 47. Mått lydnivå 48. Mått lydnivå 49. Mått lydnivå 50. Mått lydnivå 51. Mått lydnivå 52. Mått lydnivå 53. Mått lydnivå 54. Mått lydnivå 55. Mått lydnivå 56. Mått lydnivå 57. Mått lydnivå 58. Mått lydnivå 59. Mått lydnivå 60. Mått lydnivå 61. Mått lydnivå 62. Mått lydnivå 63. Mått lydnivå 64. Mått lydnivå 65. Mått lydnivå 66. Mått lydnivå 67. Mått lydnivå 68. Mått lydnivå 69. Mått lydnivå 70. Mått lydnivå 71. Mått lydnivå 72. Mått lydnivå 73. Mått lydnivå 74. Mått lydnivå 75. Mått lydnivå 76. Mått lydnivå 77. Mått lydnivå 78. Mått lydnivå 79. Mått lydnivå 80. Mått lydnivå 81. Mått lydnivå 82. Mått lydnivå 83. Mått lydnivå 84. Mått lydnivå 85. Mått lydnivå 86. Mått lydnivå 87. Mått lydnivå 88. Mått lydnivå 89. Mått lydnivå 90. Mått lydnivå 91. Mått lydnivå 92. Mått lydnivå 93. Mått lydnivå 94. Mått lydnivå 95. Mått lydnivå 96. Mått lydnivå 97. Mått lydnivå 98. Mått lydnivå 99. Mått lydnivå 100. Mått lydnivå</p>	<p>EF-Overensstemmelseserklæring (Maskinordning 2006/42/EF, bilag I, del A)</p> <p>1. Fabrikant 2. Erklærer på eget ansvar at maskinen 3. Overholder håndtatt motordrevet trykkløst / trykkløst 4. Type / Modell 5. Måned / Konstruksjonsår 6. Vedlikehold i samsvar med direktivene 7. Certifikatutsteder 8. Mått lydnivå 9. Mått lydnivå 10. Mått lydnivå 11. Mått lydnivå 12. Mått lydnivå 13. Mått lydnivå 14. Mått lydnivå 15. Mått lydnivå 16. Mått lydnivå 17. Mått lydnivå 18. Mått lydnivå 19. Mått lydnivå 20. Mått lydnivå 21. Mått lydnivå 22. Mått lydnivå 23. Mått lydnivå 24. Mått lydnivå 25. Mått lydnivå 26. Mått lydnivå 27. Mått lydnivå 28. Mått lydnivå 29. Mått lydnivå 30. Mått lydnivå 31. Mått lydnivå 32. Mått lydnivå 33. Mått lydnivå 34. Mått lydnivå 35. Mått lydnivå 36. Mått lydnivå 37. Mått lydnivå 38. Mått lydnivå 39. Mått lydnivå 40. Mått lydnivå 41. Mått lydnivå 42. Mått lydnivå 43. Mått lydnivå 44. Mått lydnivå 45. Mått lydnivå 46. Mått lydnivå 47. Mått lydnivå 48. Mått lydnivå 49. Mått lydnivå 50. Mått lydnivå 51. Mått lydnivå 52. Mått lydnivå 53. Mått lydnivå 54. Mått lydnivå 55. Mått lydnivå 56. Mått lydnivå 57. Mått lydnivå 58. Mått lydnivå 59. Mått lydnivå 60. Mått lydnivå 61. Mått lydnivå 62. Mått lydnivå 63. Mått lydnivå 64. Mått lydnivå 65. Mått lydnivå 66. Mått lydnivå 67. Mått lydnivå 68. Mått lydnivå 69. Mått lydnivå 70. Mått lydnivå 71. Mått lydnivå 72. Mått lydnivå 73. Mått lydnivå 74. Mått lydnivå 75. Mått lydnivå 76. Mått lydnivå 77. Mått lydnivå 78. Mått lydnivå 79. Mått lydnivå 80. Mått lydnivå 81. Mått lydnivå 82. Mått lydnivå 83. Mått lydnivå 84. Mått lydnivå 85. Mått lydnivå 86. Mått lydnivå 87. Mått lydnivå 88. Mått lydnivå 89. Mått lydnivå 90. Mått lydnivå 91. Mått lydnivå 92. Mått lydnivå 93. Mått lydnivå 94. Mått lydnivå 95. Mått lydnivå 96. Mått lydnivå 97. Mått lydnivå 98. Mått lydnivå 99. Mått lydnivå 100. Mått lydnivå</p>	<p>EF-overensstemmelseserklæring (Maskinordning 2006/42/EF, bilag I, del A)</p> <p>1. Fabrikant 2. Erklærer på eget ansvar at maskinen 3. Overholder håndtatt motordrevet trykkløst / trykkløst 4. Type / Modell 5. Måned / Konstruksjonsår 6. Vedlikehold i samsvar med direktivene 7. Certifikatutsteder 8. Mått lydnivå 9. Mått lydnivå 10. Mått lydnivå 11. Mått lydnivå 12. Mått lydnivå 13. Mått lydnivå 14. Mått lydnivå 15. Mått lydnivå 16. Mått lydnivå 17. Mått lydnivå 18. Mått lydnivå 19. Mått lydnivå 20. Mått lydnivå 21. Mått lydnivå 22. Mått lydnivå 23. Mått lydnivå 24. Mått lydnivå 25. Mått lydnivå 26. Mått lydnivå 27. Mått lydnivå 28. Mått lydnivå 29. Mått lydnivå 30. Mått lydnivå 31. Mått lydnivå 32. Mått lydnivå 33. Mått lydnivå 34. Mått lydnivå 35. Mått lydnivå 36. Mått lydnivå 37. Mått lydnivå 38. Mått lydnivå 39. Mått lydnivå 40. Mått lydnivå 41. Mått lydnivå 42. Mått lydnivå 43. Mått lydnivå 44. Mått lydnivå 45. Mått lydnivå 46. Mått lydnivå 47. Mått lydnivå 48. Mått lydnivå 49. Mått lydnivå 50. Mått lydnivå 51. Mått lydnivå 52. Mått lydnivå 53. Mått lydnivå 54. Mått lydnivå 55. Mått lydnivå 56. Mått lydnivå 57. Mått lydnivå 58. Mått lydnivå 59. Mått lydnivå 60. Mått lydnivå 61. Mått lydnivå 62. Mått lydnivå 63. Mått lydnivå 64. Mått lydnivå 65. Mått lydnivå 66. Mått lydnivå 67. Mått lydnivå 68. Mått lydnivå 69. Mått lydnivå 70. Mått lydnivå 71. Mått lydnivå 72. Mått lydnivå 73. Mått lydnivå 74. Mått lydnivå 75. Mått lydnivå 76. Mått lydnivå 77. Mått lydnivå 78. Mått lydnivå 79. Mått lydnivå 80. Mått lydnivå 81. Mått lydnivå 82. Mått lydnivå 83. Mått lydnivå 84. Mått lydnivå 85. Mått lydnivå 86. Mått lydnivå 87. Mått lydnivå 88. Mått lydnivå 89. Mått lydnivå 90. Mått lydnivå 91. Mått lydnivå 92. Mått lydnivå 93. Mått lydnivå 94. Mått lydnivå 95. Mått lydnivå 96. Mått lydnivå 97. Mått lydnivå 98. Mått lydnivå 99. Mått lydnivå 100. Mått lydnivå</p>

NO (Veiligheids- en onderhoudsinstructies)	ES (Traducción del Manual Original)	PT (Tradução do manual original)	ET (Aluspõhine õpetus käsitööks)	CE (Priloha posrednoho in používání)	PL (Tłumaczenie instrukcji oryginalnej)
<p>Edv-vertaling van oorspronkelijk (Directie Machine 2006/42/CE, Bijlage I, deel A)</p> <p>1. Het bedrijf 2. Verklaart onder zijn eigen verantwoordelijkheid dat de machine 3. De handhaving overeenstemt met motor / apparatuur 4. Type / Model Basis 5. Maand / Jaar van fabricatie 6. Onderhoud overeenkomstig de richtlijnen 7. Certificaatinstelling 8. Examen CE van het Type 9. Niveaus van de geharmoniseerde normen 10. Gemiddelde geluidvermogen 11. Garandeerd gemiddeld geluidvermogen 12. Netto installatie vermogen 13. Persoon die bevoegd is voor het opstellen van het Technische Dossier 14. Plaats en Datum</p>	<p>Declaración de Conformidad CE (Directiva Máquina 2006/42/CE, Anexo I, parte A)</p> <p>1. La Empresa 2. Declara bajo su propia responsabilidad que la máquina 3. Cumple con las especificaciones de las directivas 4. Tipo / Modelo Base 5. Mes / Año de fabricación 6. Mantenimiento de acuerdo con las especificaciones de las directivas 7. Examen CE del Tipo 8. Referencia a las Normas armonizadas 9. Nivel de potencia sonora medida 10. Nivel de potencia sonora garantado 11. Potencia neta instalada 12. Persona autorizada a realizar el Manual Técnico 13. Lugar y Fecha</p>	<p>Declaracão de Conformidade CE (Diretiva Máquina 2006/42/CE, Anexo I, parte A)</p> <p>1. A Empresa 2. Declara sob a própria responsabilidade que a máquina 3. Cumpre com as especificações das diretivas 4. Tipo / Modelo Base 5. Mês / Ano de fabricacão 6. Manutenção de acordo com as especificações das diretivas 7. Exame CE do Tipo 8. Referência às Normas harmonizadas 9. Nível médio de potência sonora 10. Nível garantido de potência sonora 11. Potência líquida instalada 12. Pessoa autorizada a elaborar o Caderno Técnico 13. Local e Data</p>	<p>EÜVAATMUSTEHTMÄRKUSÜHENDUS (Direktiiv 2006/42/EÜ, lisand I, osa A)</p> <p>1. Autoriteet 2. Kõik näidatud mootorid vastavad nõuetele 3. Hooldamine vastab nõuetele 4. Tüüp / Põhiline mudel 5. Mõõdetud võimsus 6. Mõõdetud võimsus 7. Mõõdetud võimsus 8. Mõõdetud võimsus 9. Mõõdetud võimsus 10. Mõõdetud võimsus 11. Mõõdetud võimsus 12. Mõõdetud võimsus 13. Mõõdetud võimsus 14. Mõõdetud võimsus 15. Mõõdetud võimsus 16. Mõõdetud võimsus 17. Mõõdetud võimsus 18. Mõõdetud võimsus 19. Mõõdetud võimsus 20. Mõõdetud võimsus 21. Mõõdetud võimsus 22. Mõõdetud võimsus 23. Mõõdetud võimsus 24. Mõõdetud võimsus 25. Mõõdetud võimsus 26. Mõõdetud võimsus 27. Mõõdetud võimsus 28. Mõõdetud võimsus 29. Mõõdetud võimsus 30. Mõõdetud võimsus 31. Mõõdetud võimsus 32. Mõõdetud võimsus 33. Mõõdetud võimsus 34. Mõõdetud võimsus 35. Mõõdetud võimsus 36. Mõõdetud võimsus 37. Mõõdetud võimsus 38. Mõõdetud võimsus 39. Mõõdetud võimsus 40. Mõõdetud võimsus 41. Mõõdetud võimsus 42. Mõõdetud võimsus 43. Mõõdetud võimsus 44. Mõõdetud võimsus 45. Mõõdetud võimsus 46. Mõõdetud võimsus 47. Mõõdetud võimsus 48. Mõõdetud võimsus 49. Mõõdetud võimsus 50. Mõõdetud võimsus 51. Mõõdetud võimsus 52. Mõõdetud võimsus 53. Mõõdetud võimsus 54. Mõõdetud võimsus 55. Mõõdetud võimsus 56. Mõõdetud võimsus 57. Mõõdetud võimsus 58. Mõõdetud võimsus 59. Mõõdetud võimsus 60. Mõõdetud võimsus 61. Mõõdetud võimsus 62. Mõõdetud võimsus 63. Mõõdetud võimsus 64. Mõõdetud võimsus 65. Mõõdetud võimsus 66. Mõõdetud võimsus 67. Mõõdetud võimsus 68. Mõõdetud võimsus 69. Mõõdetud võimsus 70. Mõõdetud võimsus 71. Mõõdetud võimsus 72. Mõõdetud võimsus 73. Mõõdetud võimsus 74. Mõõdetud võimsus 75. Mõõdetud võimsus 76. Mõõdetud võimsus 77. Mõõdetud võimsus 78. Mõõdetud võimsus 79. Mõõdetud võimsus 80. Mõõdetud võimsus 81. Mõõdetud võimsus 82. Mõõdetud võimsus 83. Mõõdetud võimsus 84. Mõõdetud võimsus 85. Mõõdetud võimsus 86. Mõõdetud võimsus 87. Mõõdetud võimsus 88. Mõõdetud võimsus 89. Mõõdetud võimsus 90. Mõõdetud võimsus 91. Mõõdetud võimsus 92. Mõõdetud võimsus 93. Mõõdetud võimsus 94. Mõõdetud võimsus 95. Mõõdetud võimsus 96. Mõõdetud võimsus 97. Mõõdetud võimsus 98. Mõõdetud võimsus 99. Mõõdetud võimsus 100. Mõõdetud võimsus</p>	<p>ES - Priloha k oshodi (Smernica o strojnihi varstvih 2006/42/ES, Priloha I, del A)</p> <p>1. Splošno 2. Preložišče na vaštvi odgovornost, da stroj 3. Izpolnjuje predpisane mere krovotvornosti / strojne moči 4. Tip / Osnovni model 5. Mese / Rok proizvodnje 6. Vzdrževanje skladno s predpisi 7. Certifikacijski organ 8. Preizkus skladno s harmoniziranimi normami 9. Merila za izmerjeno akustično moč 10. Merila za zagotovljeno akustično moč 11. Odstotna avtonomna moč 12. Mesto Datum</p>	<p>Deklaracja zgodności WE (Dyrektywa maszynowa 2006/42/WE, Załącznik I, część A)</p> <p>1. Spółka 2. Owiadcza na własną odpowiedzialność, że maszyna 3. Odpowiada na warunki odporności / wydajności / mocy 4. Typ / Model podstawowy 5. Miesiąc / Rok produkcji 6. Wykonanie zgodnie z przepisami 7. Certyfikacja 8. Wykaz norm zharmonizowanych 9. Wynik pomiaru mocy akustycznej 10. Wynik deklaracji mocy akustycznej 11. Moc netto zainstalowana 12. Osoba upoważniona do przygotowania Dokumentacji technicznej 13. Miejsce i data</p>

EL (Πρόσβαση του χειριστη/του για οδηγίες χρήσης)	TR (Original Talimatler Yeniden)	MK (Priloga na opremljenju upravljanje)	EN (English translation of the manual)	SV (Priloga posrednoho in používání)	IN (Priloga posrednoho in používání)
<p>ΕΚΔΗΛΩΣΗ ΣΥΜΜΟΡΦΙΑΣ (Οδηγίες Μηχανών 2006/42/ΕΚ, Παράρτημα Ι, μέρος Α)</p> <p>1. Η Εταιρεία 2. Δηλώνει υπό τον δικό της αποκλειστικό ευθύνη ότι η μηχανή 3. Συμμορφώνεται με τις προδιαγραφές της οδηγίας 4. Τύπος / Μοντέλο Βασικό 5. Μηνιαίο / Ετήσιο χρόνο λειτουργίας 6. Συντήρηση σύμφωνα με τις προδιαγραφές της οδηγίας 7. Οργανισμός πιστοποίησης 8. Έξταση CE του Τύπου 9. Επίπεδο των κανονισμένων ορίων 10. Μέση ισχύς που αναμένεται 11. Καθαρισμένο μέσο ισχύος 12. Άτομο εξουσιοδοτημένο για την κατασκευή του Τεχνικού Δossu 13. Τόπος και Ημερομηνία</p>	<p>AT Ügymek Beyanı (2006/42/AT Makine Direktiiv, Ek II, bölüm A)</p> <p>1. Şirket 2. Bu makinenin yalnızca aşağıdaki şartlarda kullanılacağını beyan ederim. Makine, ilgili teknik şartname ile uyumlu olarak çalışmalıdır. 3. Üretim / Model temel 4. Üretim / Model temel 5. Üretim / Model temel 6. Üretim / Model temel 7. Üretim / Model temel 8. Üretim / Model temel 9. Üretim / Model temel 10. Üretim / Model temel 11. Üretim / Model temel 12. Üretim / Model temel 13. Üretim / Model temel 14. Üretim / Model temel 15. Üretim / Model temel 16. Üretim / Model temel 17. Üretim / Model temel 18. Üretim / Model temel 19. Üretim / Model temel 20. Üretim / Model temel 21. Üretim / Model temel 22. Üretim / Model temel 23. Üretim / Model temel 24. Üretim / Model temel 25. Üretim / Model temel 26. Üretim / Model temel 27. Üretim / Model temel 28. Üretim / Model temel 29. Üretim / Model temel 30. Üretim / Model temel 31. Üretim / Model temel 32. Üretim / Model temel 33. Üretim / Model temel 34. Üretim / Model temel 35. Üretim / Model temel 36. Üretim / Model temel 37. Üretim / Model temel 38. Üretim / Model temel 39. Üretim / Model temel 40. Üretim / Model temel 41. Üretim / Model temel 42. Üretim / Model temel 43. Üretim / Model temel 44. Üretim / Model temel 45. Üretim / Model temel 46. Üretim / Model temel 47. Üretim / Model temel 48. Üretim / Model temel 49. Üretim / Model temel 50. Üretim / Model temel 51. Üretim / Model temel 52. Üretim / Model temel 53. Üretim / Model temel 54. Üretim / Model temel 55. Üretim / Model temel 56. Üretim / Model temel 57. Üretim / Model temel 58. Üretim / Model temel 59. Üretim / Model temel 60. Üretim / Model temel 61. Üretim / Model temel 62. Üretim / Model temel 63. Üretim / Model temel 64. Üretim / Model temel 65. Üretim / Model temel 66. Üretim / Model temel 67. Üretim / Model temel 68. Üretim / Model temel 69. Üretim / Model temel 70. Üretim / Model temel 71. Üretim / Model temel 72. Üretim / Model temel 73. Üretim / Model temel 74. Üretim / Model temel 75. Üretim / Model temel 76. Üretim / Model temel 77. Üretim / Model temel 78. Üretim / Model temel 79. Üretim / Model temel 80. Üretim / Model temel 81. Üretim / Model temel 82. Üretim / Model temel 83. Üretim / Model temel 84. Üretim / Model temel 85. Üretim / Model temel 86. Üretim / Model temel 87. Üretim / Model temel 88. Üretim / Model temel 89. Üretim / Model temel 90. Üretim / Model temel 91. Üretim / Model temel 92. Üretim / Model temel 93. Üretim / Model temel 94. Üretim / Model temel 95. Üretim / Model temel 96. Üretim / Model temel 97. Üretim / Model temel 98. Üretim / Model temel 99. Üretim / Model temel 100. Üretim / Model temel</p>	<p>Заявление за уговорност за EF (Директива машини 2006/42/ЕУ, Анекс I, дел А)</p> <p>1. Компанија 2. Изјавувам со сопствена одговорност дека машината 3. Упоредно со условите налага одговорност 4. Тип / Модел основ 5. Месец / Година на производња 6. Тип / Модел основ 7. Тип / Модел основ 8. Тип / Модел основ 9. Тип / Модел основ 10. Тип / Модел основ 11. Тип / Модел основ 12. Тип / Модел основ 13. Тип / Модел основ 14. Тип / Модел основ 15. Тип / Модел основ 16. Тип / Модел основ 17. Тип / Модел основ 18. Тип / Модел основ 19. Тип / Модел основ 20. Тип / Модел основ 21. Тип / Модел основ 22. Тип / Модел основ 23. Тип / Модел основ 24. Тип / Модел основ 25. Тип / Модел основ 26. Тип / Модел основ 27. Тип / Модел основ 28. Тип / Модел основ 29. Тип / Модел основ 30. Тип / Модел основ 31. Тип / Модел основ 32. Тип / Модел основ 33. Тип / Модел основ 34. Тип / Модел основ 35. Тип / Модел основ 36. Тип / Модел основ 37. Тип / Модел основ 38. Тип / Модел основ 39. Тип / Модел основ 40. Тип / Модел основ 41. Тип / Модел основ 42. Тип / Модел основ 43. Тип / Модел основ 44. Тип / Модел основ 45. Тип / Модел основ 46. Тип / Модел основ 47. Тип / Модел основ 48. Тип / Модел основ 49. Тип / Модел основ 50. Тип / Модел основ 51. Тип / Модел основ 52. Тип / Модел основ 53. Тип / Модел основ 54. Тип / Модел основ 55. Тип / Модел основ 56. Тип / Модел основ 57. Тип / Модел основ 58. Тип / Модел основ 59. Тип / Модел основ 60. Тип / Модел основ 61. Тип / Модел основ 62. Тип / Модел основ 63. Тип / Модел основ 64. Тип / Модел основ 65. Тип / Модел основ 66. Тип / Модел основ 67. Тип / Модел основ 68. Тип / Модел основ 69. Тип / Модел основ 70. Тип / Модел основ 71. Тип / Модел основ 72. Тип / Модел основ 73. Тип / Модел основ 74. Тип / Модел основ 75. Тип / Модел основ 76. Тип / Модел основ 77. Тип / Модел основ 78. Тип / Модел основ 79. Тип / Модел основ 80. Тип / Модел основ 81. Тип / Модел основ 82. Тип / Модел основ 83. Тип / Модел основ 84. Тип / Модел основ 85. Тип / Модел основ 86. Тип / Модел основ 87. Тип / Модел основ 88. Тип / Модел основ 89. Тип / Модел основ 90. Тип / Модел основ 91. Тип / Модел основ 92. Тип / Модел основ 93. Тип / Модел основ 94. Тип / Модел основ 95. Тип / Модел основ 96. Тип / Модел основ 97. Тип / Модел основ 98. Тип / Модел основ 99. Тип / Модел основ 100. Тип / Модел основ</p>	<p>Er uttaltelse av samsvar (Direktiiv 2006/42/EF, bilag I, del A)</p> <p>1. Utværetning 2. Utværetning på to ansvar, på at maskinen 3. Overholder håndtatt motordrevet trykkløst / trykkløst 4. Type / Modell 5. Måned / Konstruksjonsår 6. Vedlikehold i samsvar med direktivene 7. Certifikatutsteder 8. Mått lydnivå 9. Mått lydnivå 10. Mått lydnivå 11. Mått lydnivå 12. Mått lydnivå 13. Mått lydnivå 14. Mått lydnivå 15. Mått lydnivå 16. Mått lydnivå 17. Mått lydnivå 18. Mått lydnivå 19. Mått lydnivå 20. Mått lydnivå 21. Mått lydnivå 22. Mått lydnivå 23. Mått lydnivå 24. Mått lydnivå 25. Mått lydnivå 26. Mått lydnivå 27. Mått lydnivå 28. Mått lydnivå 29. Mått lydnivå 30. Mått lydnivå 31. Mått lydnivå 32. Mått lydnivå 33. Mått lydnivå 34. Mått lydnivå 35. Mått lydnivå 36. Mått lydnivå 37. Mått lydnivå 38. Mått lydnivå 39. Mått lydnivå 40. Mått lydnivå 41. Mått lydnivå 42. Mått lydnivå 43. Mått lydnivå 44. Mått lydnivå 45. Mått lydnivå 46. Mått lydnivå 47. Mått lydnivå 48. Mått lydnivå 49. Mått lydnivå 50. Mått lydnivå 51. Mått lydnivå 52. Mått lydnivå 53. Mått lydnivå 54. Mått lydnivå 55. Mått lydnivå 56. Mått lydnivå 57. Mått lydnivå 58. Mått lydnivå 59. Mått lydnivå 60. Mått lydnivå 61. Mått lydnivå 62. Mått lydnivå 63. Mått lydnivå 64. Mått lydnivå 65. Mått lydnivå 66. Mått lydnivå 67. Mått lydnivå 68. Mått lydnivå 69. Mått lydnivå 70. Mått lydnivå 71. Mått lydnivå 72. Mått lydnivå 73. Mått lydnivå 74. Mått lydnivå 75. Mått lydnivå 76. Mått lydnivå 77. Mått lydnivå 78. Mått lydnivå 79. Mått lydnivå 80. Mått lydnivå 81. Mått lydnivå 82. Mått lydnivå 83. Mått lydnivå 84. Mått lydnivå 85. Mått lydnivå 86. Mått lydnivå 87. Mått lydnivå 88. Mått lydnivå 89. Mått lydnivå 90. Mått lydnivå 91. Mått lydnivå 92. Mått lydnivå 93. Mått lydnivå 94. Mått lydnivå 95. Mått lydnivå 96. Mått lydnivå 97. Mått lydnivå 98. Mått lydnivå 99. Mått lydnivå 100. Mått lydnivå</p>	<p>Er uttaltelse av samsvar (Direktiiv 2006/42/EF, bilag I, del A)</p> <p>1. Utværetning 2. Utværetning på to ansvar, på at maskinen 3. Overholder håndtatt motordrevet trykkløst / trykkløst 4. Type / Modell 5. Måned / Konstruksjonsår 6. Vedlikehold i samsvar med direktivene 7. Certifikatutsteder 8. Mått lydnivå 9. Mått lydnivå 10. Mått lydnivå 11. Mått lydnivå 12. Mått lydnivå 13. Mått lydnivå 14. Mått lydnivå 15. Mått lydnivå 16. Mått lydnivå 17. Mått lydnivå 18. Mått lydnivå 19. Mått lydnivå 20. Mått lydnivå 21. Mått lydnivå 22. Mått lydnivå 23. Mått lydnivå 24. Mått lydnivå 25. Mått lydnivå 26. Mått lydnivå 27. Mått lydnivå 28. Mått lydnivå 29. Mått lydnivå 30. Mått lydnivå 31. Mått lydnivå 32. Mått lydnivå 33. Mått lydnivå 34. Mått lydnivå 35. Mått lydnivå 36. Mått lydnivå 37. Mått lydnivå 38. Mått lydnivå 39. Mått lydnivå 40. Mått lydnivå 41. Mått lydnivå 42. Mått lydnivå 43. Mått lydnivå 44. Mått lydnivå 45. Mått lydnivå 46. Mått lydnivå 47. Mått lydnivå 48. Mått lydnivå 49. Mått lydnivå 50. Mått lydnivå 51. Mått lydnivå 52. Mått lydnivå 53. Mått lydnivå 54. Mått lydnivå 55. Mått lydnivå 56. Mått lydnivå 57. Mått lydnivå 58. Mått lydnivå 59. Mått lydnivå 60. Mått lydnivå 61. Mått lydnivå 62. Mått lydnivå 63. Mått lydnivå 64. Mått lydnivå 65. Mått lydnivå 66. Mått lydnivå 67. Mått lydnivå 68. Mått lydnivå 69. Mått lydnivå 70. Mått lydnivå 71. Mått lydnivå 72. Mått lydnivå 73. Mått lydnivå 74. Mått lydnivå 75. Mått lydnivå 76. Mått lydnivå 77. Mått lydnivå 78. Mått lydnivå 79. Mått lydnivå 80. Mått lydnivå 81. Mått lydnivå 82. Mått lydnivå 83. Mått lydnivå 84. Mått lydnivå 85. Mått lydnivå 86. Mått lydnivå 87. Mått lydnivå 88. Mått lydnivå 89. Mått lydnivå 90. Mått lydnivå 91. Mått lydnivå 92. Mått lydnivå 93. Mått lydnivå 94. Mått lydnivå</p>	

• Soggetto a modifiche senza preavviso • Подлежи на промени без предупреждение • Moguće su promjene bez najave • Možnost změn bez předešlého upozornění • Ret til ændringer forbeholdes • Kann ohne Vorankündigung geändert werden • Υπόκειται σε αλλαγές χωρίς προειδοποίηση • Subject to modifications without notice • Sujeto a modificaciones sin previo aviso • Võimalikud muudatused ilma ette teatamata • Voidaan tehdä muutoksia ilman ennakkoilmoitusta • Sujet à des modifications sans aucun préavis • Podložno promjenama bez prethodne obavijesti • Előzetes értesítés nélkül módosítható • Objekto pakeitimai be perspėjimo • Var tikt mainīts bez iepriekšēja brīdinājuma • Подлежи на промени без претходно известување • Kan zonder kennisgeving wijzigingen ondergaan • Kan endres uten forvarsel • Poddawany modyfikacjom bez awizowania • Sujeito a alterações sem aviso prévio • Poate fi modificat, fără preaviz • Может быть изменено без преомления • Možnosť zmien bez predošlého upozornenia • Lahko pride do sprememb brez predhodnega obvestila • Podložno izmenama bez upozorenja • Kan utsättas för modifieringar utan att detta meddelas • Önceden haber verilmeksizin değiştirilebilir



	LWA
Type:	dB
.....-s/n-Art.N	CE

ST. SpA
Via del Lavoro, 6
31033 Castelfranco Veneto (TV) ITALY